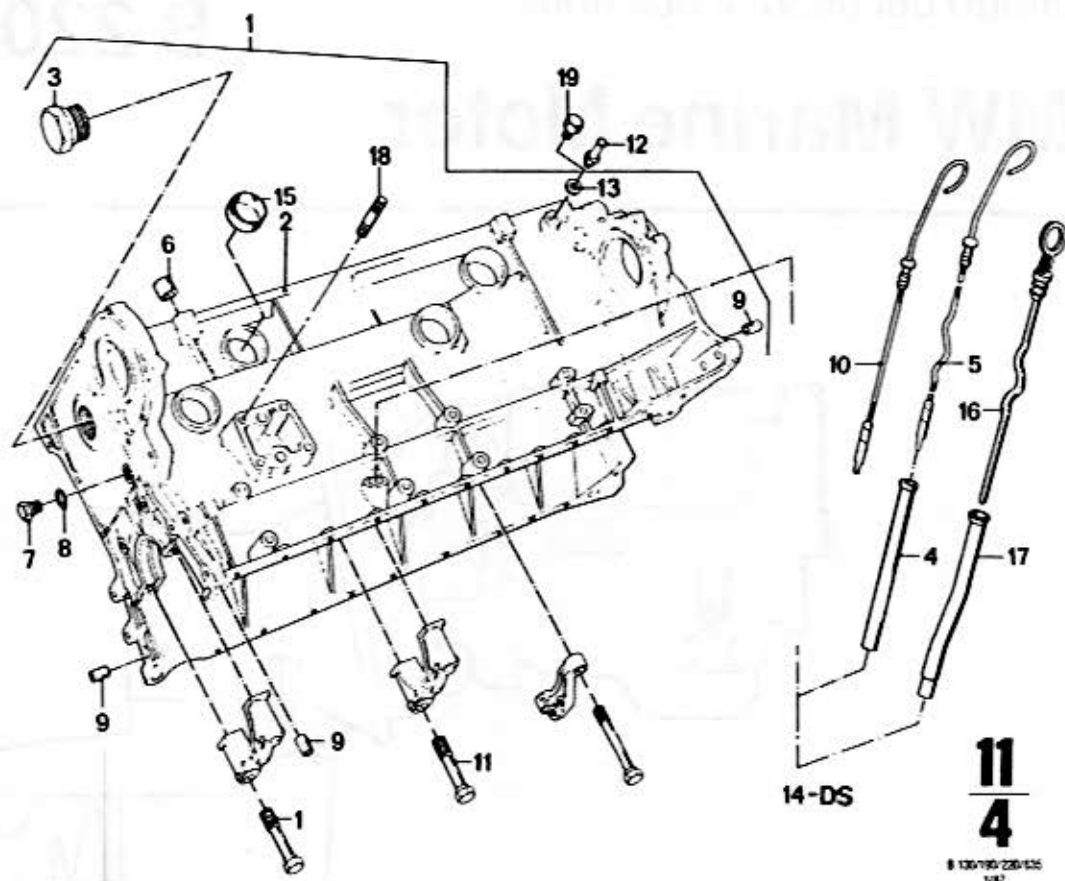


11
3

B 130-190/220/635
1/87

11 3		1/87								
Nr.	Teile-Nummer	Symbol	Benennung	B 130	B 190	B 220	B 635	Bemerkung		
1	11 11 1330 001		Zylinderkurbelgehäuse mit Kolben / Cylinder crankcase with piston / Carter avec piston / Cylinderblock med kolva / Basamento con pistoni	1						
2	11 12 1763 261		VSL SHR M 14 x 1,5	1	3	3				
3	07 11 9963 200		DTRG 14 x 18	1	3	3				
4	07 11 9912 675		6KT SHR M 10 x 75	10						
5	11 11 1276 472		36° Verschlussdeckel / Cover / Couvercle d'obturation / Täcklock / Coperchio di chiusura	7	2	2				
6	07 11 9919 015		VSL SHR M 14 x 1,5	1						
7	07 11 9919 039		VSL SHR M 30 x 1,5	1						
8	11 12 1278 955		Paßhülse / Fitting sleeve / Douille d'ajustement / Hylsa / Boccola d. aggiustaggio	2						
9	11 00 1330 087	DS	Kurbelgehäuse / Crankcase / Carter-moteur / Vevhus / Carter del manovellismo	1						



11/4									
1/87									
Nr.	Teile-Nummer	Symbol	Benennung	B 130	B 190	B 220	B 635	Bemerkung	
1	11 111 328 771		Zylinderkurbelgehäuse mit Kolben / Cylinder crankcase with piston / Carter avec piston / Cylinderblock med kolva / Basamento con pistoni		1				
	11 111 328 772		dito			1			
	11 111 332 935		dito				1		
2	11 111 330 102		Zylinderkurbelgehäuse / Cylinder crankcase / Carter / Cylinderblock / Basamento		1				
	11 111 330 086		dito			1			
	11 111 332 936		dito				1		
3	11 120 621 107		VSL SHR		1	1			
4	11 111 330 107		Führungsrohr / Guide tube / Tube de guidage / Ledningsrör / Tubo d. guida		1	1			
5	11 431 328 067		Ölmeßstab / Dipstick / Jauge d'huile / Öljemätstav / Asta controllo livello olio		1	1			
6	11 110 601 106		Paßhülse / Fitting sleeve / Douille d'ajustement / Passhylsa / Boccia d. aggiustaggio		1	1			
7	07 119 919 015		VSL SHR M 14 x 1,5	1	3	3		2	
8	07 119 963 200		DTRG A 14 x 18	1	3	3		2	
9	11 110 601 105		Paßhülse / Fitting sleeve / Douille d'ajustement / Passhylsa / Boccia d. aggiustaggio		6	6			
10	11 431 328 915	USA	Ölmeßstab / Dipstick / Jauge d'huile / Öljemätstav / Asta controllo livello olio		1	1			
11	07 119 912 680		6 KT SHR M 10 x 80		14	14		14	
12	11 111 1 250 587		Stutzen / Connection / Tubulure / Stuts / Bocchettone		1	1		1	
13	07 119 963 073		DTRG		1	1		1	
14	11 001 328 562	DS	Kurbelgehäuse / Crankcase / Carter-moteur / Vevhus / Carter del manovellismo		1	1			
	11 001 332 922		dito					1	
15	11 111 1 276 473		45.0 Verschlußdeckel / Blanking cover / Couvercle d'obturation / Täcklock / Coperchio di chiusura		6	6			
	11 111 1 276 472		36.0 dito	7	2	2			
16	11 111 332 939		Führungsrohr / Guide tube / Tube de guidage / Ledningsrör / Tubo d. guida					1	
17	11 431 718 861		Ölmeßstab / Dipstick / Jauge d'huile / Öljemätstikka / Asta controllo livello olio					1	
18	07 129 908 149		STISHRM 8 x 30					4	
19	11 121 763 261		VSL SHR		1	1			