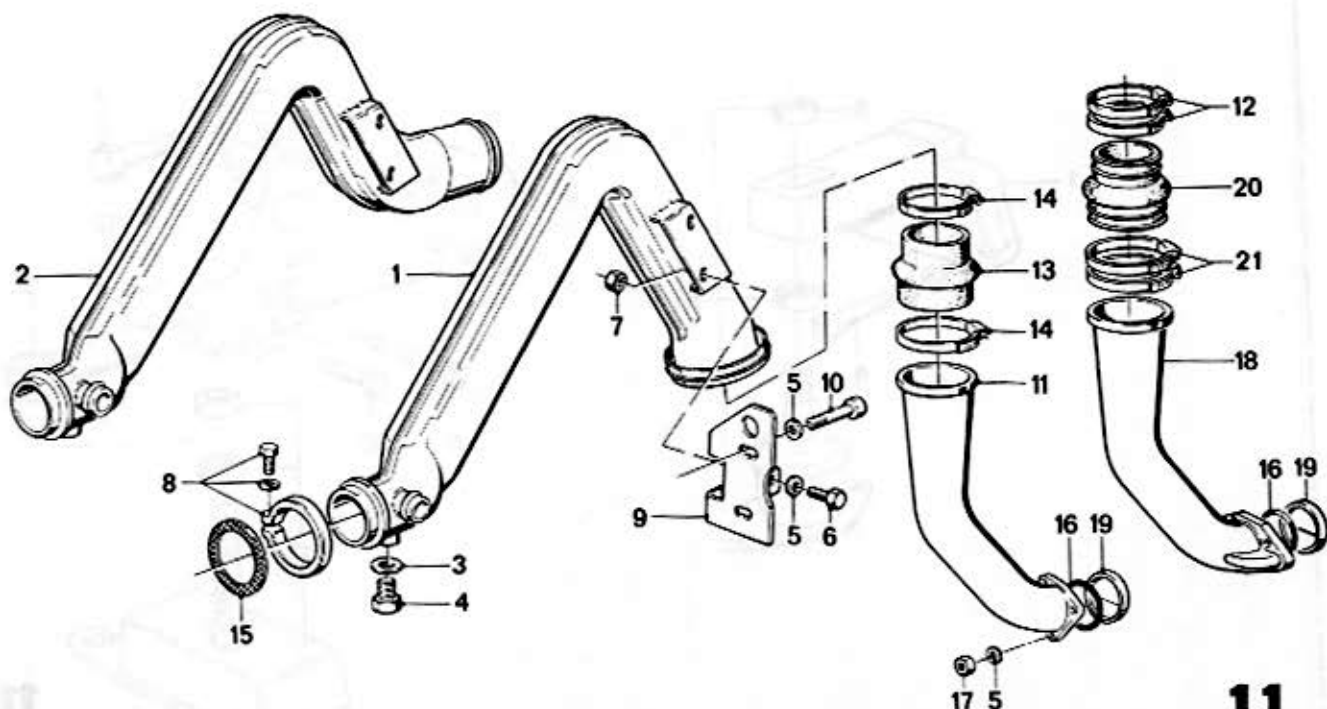


Abgasflanschrohr
Exhaust gas flange tube
Tube d'échappement à bride
Avgas-flänsrör
Tubo di scarico flangiato

NAVALIS
MARINE TECHNOLOGY

BMW D 150 / D 190 / D 530 / D 636



11
21

D 150/190/530/636
4/86

11/21 4/86											
Nr.	Teile-Nummer	Symbol	Benennung	D 150	D 190	D 530	D 636	Bemerkung			
1	18 11 1761 385		Abgasrohr / Exhaust gas end pipe / Embout d'échappement / Avgasändrör / Terminale di scarico	1	1						
2	a 18 11 1761 384		dito	1	1						
3	07 11 9963 200		A 14 DTRG	1	1						
4	18 11 1333 485		VSL SHR M 14 x 1,5	1	1						
5	07 11 9931 067		AB.4 Scheibe / Washer / Ronelle / Bricks / Rondella	7	7	3	3				
6	07 11 9913 624		6 KT SHR M 8 x 16	2	2						
7	07 11 9922 087		6 KT MU M 8	2	2						
8	18 11 1331 174		Schelle / Clamp / Collier / Klamma / Fascetta	1	1						
9	11 62 1331 101		Stützwinkel / Support angle / Equerre-support / Vinkelstod / Angolo di supporto	1	1						
10	07 11 9919 978		ZYL SHR M 8 x 25	2	2						
11	d 11 62 1326 429		Abgasflanschrohr / Exhaust gas flange tube / Tube d'échappement à bride / Avgas-flänsrör / Tubo di scarico flangiato	1	1						
	e 11 62 1330 806		dito	1	1						
12	18 11 1763 218		70 - 90 Schelle / Clamp / Collier / Klamma / Fascetta			2	2				
13	b 11 62 1326 707		Verbindungsschlauch / Connecting hose / Flexible de raccordement / Slangförbindng / Tubo flessibile di collegamento	1	1						
	c 11 62 1333 483		dito	1	1						
14	11 62 1326 712		105 Schelle / Clamp / Collier / Klamma / Fascetta	2	2						
15	18 11 1331 173		Dichtung / Seal / Garniture / Packning / Guarnizione	1	1						
16	11 62 1326 508		O-Ring / O-ring / Joint torique / O-ring / Anello-O	1	1	1	1				
17	07 12 9922 426		6 KT MU M 8	3	3	3	3				
18	11 62 1332 390		Abgasflanschrohr / Exhaust gas flange tube / Tube d'échappement à bride / Avgas-flänsrör / Tubo di scarico flangiato			1	1				
19	11 62 1332 195		kpl Ruckschlagklappe / Non return flap / Clapet de retenue / Bagslagklaff / Valvola di ritegno	1	1	1	1				
20	11 62 1763 211		Verbindungsschlauch / Connecting hose / Flexible de raccordement / Slangförbindng / Tubo flessibile di collegamento				1				
21	18 11 1763 219		90 - 110 Schelle / Clamp / Collier / Klamma / Fascetta			2	2				

a) Nur für Wendegetriebe / For reversing gearbox only / Uniquement pour réducteur-inverseur / Bara för backväxel / Solo per cambio ad inversione di marcia
 b) → Aggr. Nr. 623 (D150) 6012 (D190)
 c) Mot. Nr. → dito
 d) → Z-Antrieb Nr. 7999 / → Stern drive Nr. 7999 / → Commande per engrènement Nr. 7999 / → Kugghjulsdriving Nr. 7999 / → Comando per ingranaggi Nr. 7999
 e) Z-Antrieb Nr. → 8000 / Stern drive Nr. → 8000 / Commande per engrènement Nr. → 8000 / Kugghjulsdriving Nr. → 8000 / Comando per ingranaggi Nr. → 8000