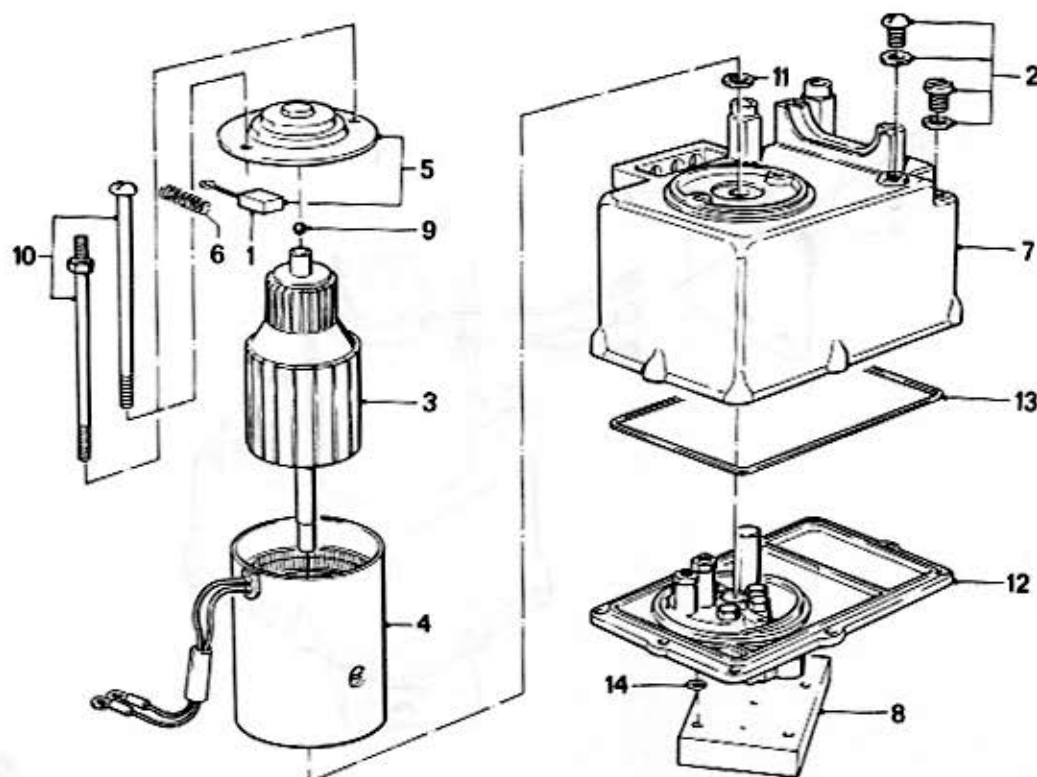


27
10

D 150/190/530/636
4/86

27 10		4/86								
Nr.	Teile-Nummer	Symbol	Benennung	D 150	D 190	D 530	D 636	Bemerkung		
1	27 641 328 773		Hydraulikaggregat / Hydraulic unit / Agrégat hydraulique / Hydrauliskt aggregat / Aggregato idraulico	1	1	1	1	1		
2	07 129 922 714		6 KT MU	3	3	3	3	3		
3	07 119 913 657		6 KT SHR	3	3	3	3	3		
4	27 641 326 911		Halter / Bracket / Support / Hållare / Sostegno	1	1	1	1	1		
5	07 119 922 087		6 KT MU	3	3	3	3	3		



27
11

D 150-190-530-636
4/86

27 11		4/86										
Nr.	Teile-Nummer	Symbol	Benennung	D 150	D 190	D 530	D 636	Bemerkung				
1	27 64 1 334 178	RS	Kohlebürstensatz / Brush set / Jeu de balais de charbon / Sats kolborstar / Corredo spazz. carbone	1	1	1	1	1	1	1	1	
2	27 64 1 334 177		Schraubensatz / Set of bolts and nuts / Jeu de vis et écroux / Skruffsats / Corredo di viti	1	1	1	1	1	1	1	1	
3	27 64 1 334 426		Anker / Armature / Inducteur / Ankare / Indotto	1	1	1	1	1	1	1	1	
4	27 64 1 334 427		Erregerwicklung / Field coil / Bobinage d'excitation / Lidning / Avvolgimento eccitat.	1	1	1	1	1	1	1	1	
5	27 64 1 334 428		Kommutatorlager / Collector bearing / Palier de collecteur / Kommutatorlager / Supporto del collettore	1	1	1	1	1	1	1	1	
6	27 64 1 334 429		Bürstenfedersatz / Brush spring set / Jeu ressorts à broches / Borstfjädersats / Corredo molle di ritegno della spazzola	1	1	1	1	1	1	1	1	
7	27 64 1 334 430		Pumpengehäuse / Pumpe housing / Boîtier de la pompe / Pumphus / Carter della pompa	1	1	1	1	1	1	1	1	
8	27 64 1 330 482		Steuerplatte / Control plate / Plaque de commande / Manöverplatte / Piastra di comando	1	1	1	1	1	1	1	1	
9	27 64 1 334 431		Stahlkugel / Steel ball / Bille en acier / Stålkula / Sfera d'acciaio	1	1	1	1	1	1	1	1	
10	27 64 1 334 432		Bolzenschraubensatz / Bolt screw set / Jeu boulons / Sats bultskruvar / Corredi viti per bulloni	1	1	1	1	1	1	1	1	
11	27 64 1 334 433		Druckscheibe / Thrust washer / Ressort belle ville / Tallriskfjäder / Rosetta di pressione	1	1	1	1	1	1	1	1	
12	27 64 1 334 434		Getriebegehäuse / Gearbox-Housing / Boîte à vitesse-Boîte / Växel-Hus / Gruppo propulsore-Scatola	1	1	1	1	1	1	1	1	
13	27 64 1 334 435		DTRG	1	1	1	1	1	1	1	1	
14	a 27 64 1 334 436	RS	O-Ring-Satz / O-ring set / Jeu de joint torique / Sats O-ring / Corredo anello-O	1	1	1	1	1	1	1	1	