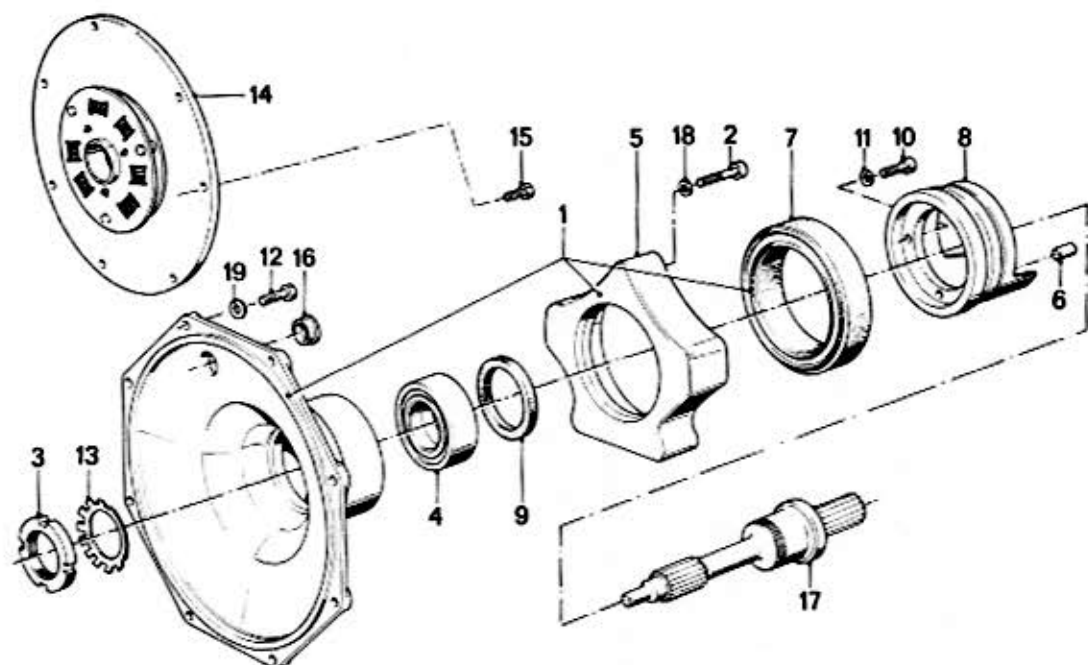


Kupplungsglocke  
Clutch bell  
Cloche d'embrayage  
Kopplingsglocka  
Campana interna della frizione

BMW D 150 / D 190 / D 530 / D 636



21  
1

D 150/190/530/636  
4/86

21 1		4/86									
Nr.	Teile-Nummer	Symbol	Benennung	D 150	D 190	D 530	D 636	Bemerkung			
1	1181 1761 279		kpl. Kupplungsglocke / Clutch bell / Cloche d'embrayage / Kopplingsglocka / Campana interna della frizione	1	1	1	1				
2	1181 1326 478		6KT SHR M 10 x 45	5	5	5					
3	07 11 9926 243		Nutmutter / Grooved nut / Ecrou cannelé / Ringmutter med spår / Ghiera	1	1	1	1				
4	1181 1326 533		Schräggkugellager / Angular ball bearing / Roulement à billes à contact oblique / Kullager för axiellt och radiellt tryck / Cuscinetto a sfere obliquo	1	1	1	1				
5	1181 1330 557		Lagerflansch / Bearing flange / Bride de palier / Lagerfläns / Flangia del cuscinetto	1	1	1	1				
6	1181 1326 474		Zentrierbolzen / Centering bolt / Boulon de centrage / Centeringsbolt / Bullone di centraggio	2	2	2	2				
7	1181 1326 813		Ringpuffer / Ring buffer / Butée annulaire / Dämpkudde / Tampone annulare	1	1	1	1				
8	1181 1328 821		Spannring / Clamping / Collier tendeur / Spännring / Anello tenditore	1	1	1	1				
9	1181 1328 858		Radialwellendichtring / Radial shaft sealing ring / Joint d'arbre / Radiell axeltätning / Anello di tenuta albero radiale	1	1	1	1				
10	07 11 9919 689		ZYL SHR M 8 x 25	4	4	4	4				
11	07 11 9931 661		8,4 Scheibe / Washer / Rondelle / Bricka / Rondella	4	4	4	4				
12	07 11 9913 843		6KT SHR M 10 x 35	8	8	7	8				
13	07 11 9935 942		Sicherungsblech / Lock plate / Tôle de frein / Låsbricka / Lamiere di sicurezza	1	1	1	1				
14	a 2121 1761 008		Elastische Kupplung / Flexible coupling / Accouplement élastique / Elastik koppling / Giunto elastico	1	1	1	1				
	b 2121 1761 771		dito	1	1	1					
15	07 11 9913 624		6KT SHR M 8 x 16	6	6	6	6				
16	1181 1329 348		Verschlußstopfen / Plug / Bouchon / Plug / Tappo di chiusura	1	1	1	1				
17	26 11 1328 678		Antriebswelle / Drive shaft / Arbre de commande / Motoraxel Albero primario	1	1						
	26 11 1332 270		dito			1	1				
18	1181 1326 477		Unterlegscheibe / Washer / Rondelle / Underläggsbricka / Disco d'appoggio di spår	5	5	5	5				
19	07 11 9931 076		A 10,5 Scheibe / Washer / Rondelle / Bricka / Rondella			7					

a) Nur für Z-Antrieb / For gear drive only / Uniquement pour Commande per engrènement / Bara för Kugghjuldrivning / Solo per comando per ingranaggi  
b) Nur für Wendegetriebe / For reversing gearbox only / Uniquement pour réducteur-inverseur / Bara för backväxel / Solo per cambio ad inversione di marcia