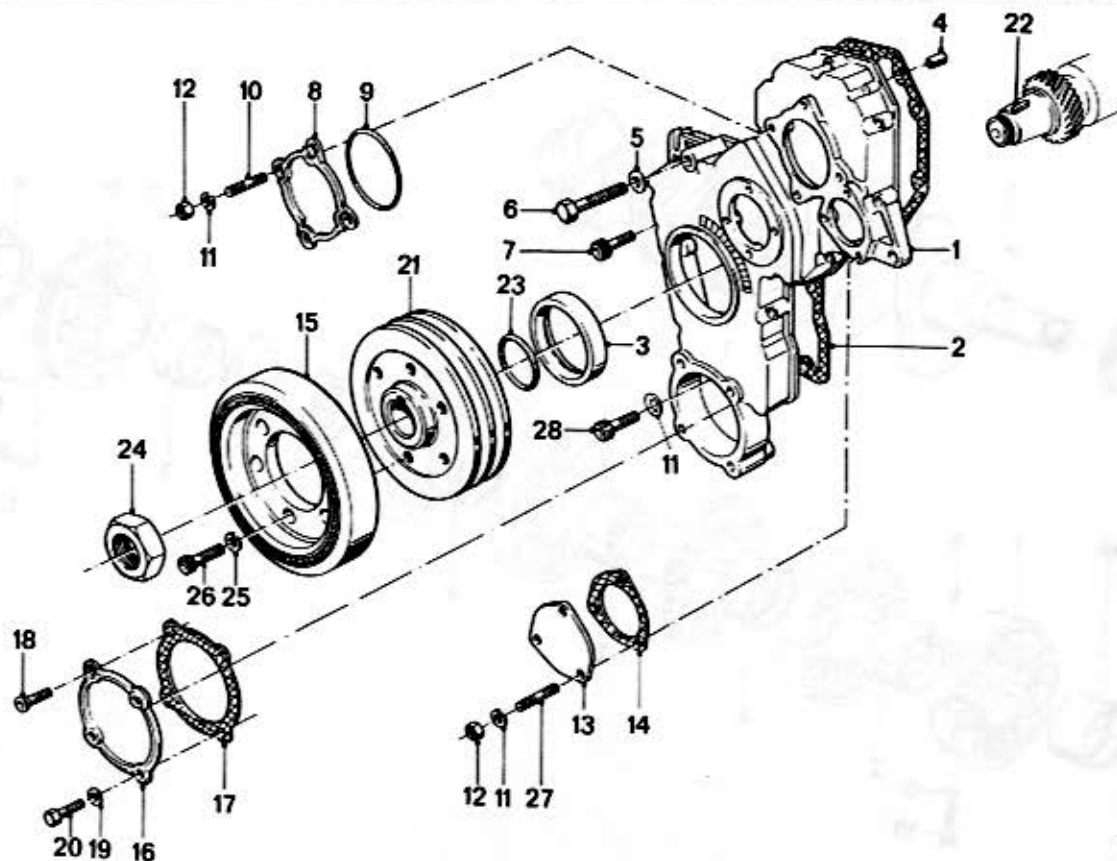


11
 8/1

D 150/190/530/636
 4/86

11 8/1		4/86									
Nr.	Teile-Nummer	Symbol	Benennung	D 150	D 190	D 530	D 636	Bemerkung			
1	11 14 1 331 615		Räderkastendeckel / Gear housing cover / Chape de la borte / Transmissions-Käpa / Coperchio scatola della distribuzione	1	1	1	1				
2	11 14 1 331 616		Dichtung / Seal / Garniture / Packning / Guarnizione	1	1	1	1				
3	11 14 1 331 617		Wellendichtring / Shaft seal / Bague d'étanchéité radiale / Tatningsring axel / Anello di tenuta	1	1	1	1				
4	11 14 1 331 212		6 x 18 Paßstift / Pin / Goupille d'ajust / Staalstift / Spina d. registr.	2	2	2	2				
5	07 11 9931 067		A 8.4 Scheibe / Washer / Rondelle / Bricka / Rondella	1	1	1	1				
6	07 11 9913 689		6 KT SHR M 8 x 60	1	1	1	1				
7	07 11 9919 926		ZYL SHR M 6 x 25	13	13	13	13				
8	11 14 1 331 618		Deckel / Cover / Couvercle / Lock / Coperchio	1	1	1	1				
9	11 14 1 331 619		O-Ring / O-ring / Joint torique / O-ring / Anello-O	1	1	1	1				
10	11 14 1 331 210		STI SHR M 6 x 16	4	4	4	4				
11	07 11 9932 072		B 6 Federscheibe / Spring washer / Rondelle élastique / Fjäderbricka / Rosetta elastica	7	7	7	7				
12	07 11 9922 058		6 KT MU M 6	7	7	7	7				
13	11 14 1 331 620		Deckel / Cover / Couvercle / Lock / Coperchio	1	1	1	1				
14	11 14 1 331 621		Dichtung / Seal / Garniture / Packning / Guarnizione	1	1	1	1				
15	11 23 1 331 708		Schwingungsdämpfer / Vibration damper / Amortisseur de vibration / Vibrationsdämpfer / Ammortizzatore	1	1	1	1				
16	11 14 1 331 622		Deckel / Cover / Couvercle / Lock / Coperchio	1	1	1	1				
17	11 14 1 331 623		Dichtung / Seal / Garniture / Packning / Guarnizione	1	1	1	1				
18	11 14 1 331 211		SK SHR	1	1	2	1				
19	07 11 9932 095		B 8 Federschraube / Spring washer / Rondelle élastique / Fjäderbricka / Rosetta elastica	3	3	2	3				
20	07 11 9913 644		6 KT SHR M 8 x 20	3	3	2	3				
21	11 23 1 331 704		Riemenscheibe / Belt pulley / Poulie de courroie / Remskiva / Pullegia	1	1						
	11 23 1 763 565		dito			1	1				
22	11 23 1 331 705		Paßfeder / Feather key / Ressort d'ajustage / Passkil / Chiavetta	1	1	1	1				
23	11 23 1 331 706		O-Ring / O-ring / Joint torique / O-ring / Anello-O	1	1	1	1				
24	11 23 1 331 707		6 KT MU	1	1	1	1				



11
8/2

D 150/190/530/636
4/86

11 8/2		4/86												
Nr.	Teile-Nummer	Symbol	Benennung	D 150	D 190	D 530	D 636	Bemerkung						
25	07 11 9933 251		10 Federring / Spring lock washer / Rondelle élastique / Fjäderbricka / Anello elastico	6	6	6	6							
26	07 11 9919 682		ZYL SHR M 10 x 25	6	6	6	6							
27	11 141 761 801		STI SHR M 6 x 10	3	3	3	3							
28	07 11 9919 965		ZYL SHR M 6 x 16			1	1							