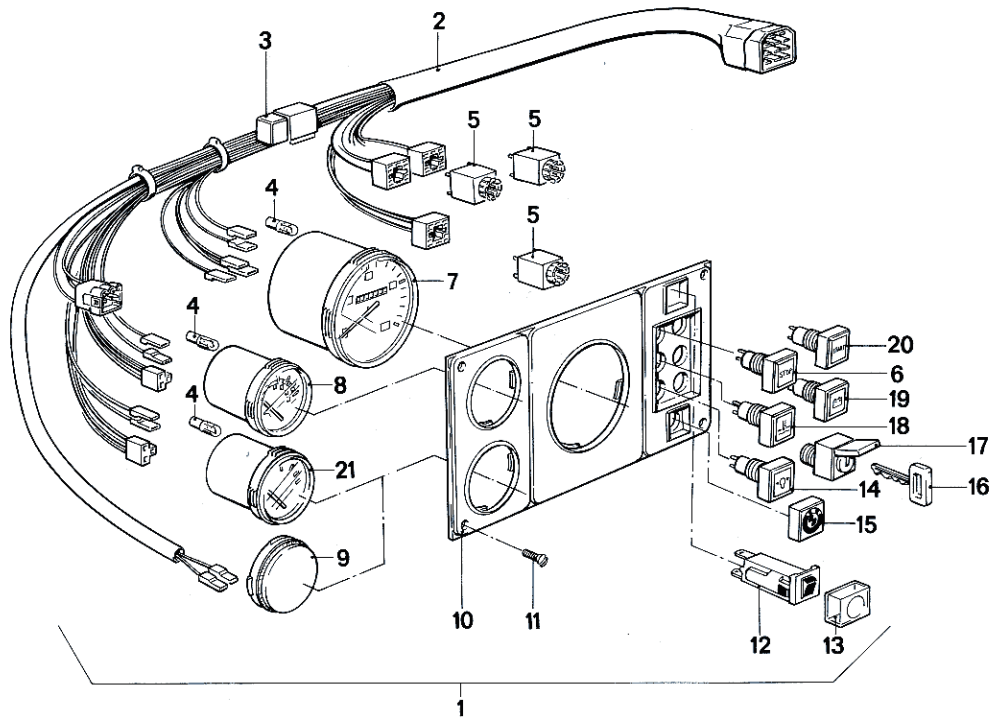


62
4/1

D 35/D 50
2/85

62 4/1		11/88							
Nr.	Teile-Nummer	Symbol	Benennung	D 35-1	D 35-2	D 50-1	D 50-2	Bemerkung	
1	a 62 10 1334 138		kpl. Instrumententafel / Instrument panel / Tableau des instruments / Instrumenttavla / Cruscotto	1		1		VDO	
	b 62 10 1334 141		dito		1		1	VDO	
2	61 11 1334 140		Kabelbaum-Instrumente / Cable harness – instruments / Faisceau de câbles – instruments / Kabelstam – instrument / Cavi fasciati – strumenti	1	1	1	1		
3	61 31 1373 586		Kleinrelais / Minirelay / Relais miniature / Litet relä / Mini-relais	1	1	1	1		
4	07 11 9978 254		H 12 V 2 W-Lampe / Bulb / Lampes / Lamp / Lampada	2	3	2	3		
5	61 31 1334 113		Tastkontaktgeber / Touch contactor / Contacteur á touche / Kontaktgivre / Contattore a tasto	3	3	3	3		
6	61 31 1334 114		Drucktaster – Stop / Push button – stop / Bouton-poussoir / Tryckknapp – stop / Pulsante a tasto di arresto	1	1	1	1		
7	62 13 1334 214		kpl. Drehzahlmesser / Tachometer / Compte-tours / Varvtalsmätare / Contagiri	1	1	1	1		
8	62 13 1334 120		kpl. Voltmeter / Voltmeter / Voltmètre / Voltmeter / Voltmetro	1	1	1	1		
9	61 11 1334 216		Blinddeckel / Blind cover / Couvercle d'obturation / Blindlock / Coperchio cieco	1		1			
10	62 11 1334 100		Instrumententafel / Instrument panel / Tableau des instruments / Instrumenttavla / Cruscotto	1	1	1	1		
11	07 11 9902 520		BL SHR B 4,2 × 16	4	4	4	4		
12	61 13 1334 307		8 A Sicherungsautomat / Automatic fuse / Coupe-circuit automatique / Autom. di sicurezza	1	1	1	1		
13	61 13 1334 308		Schutzkappe / Protection cap / Capot de protection / Skyddskåpa / Cappello d. protezione	1	1	1	1		
14	62 14 1334 105		Kontrolleuchte – Öldruck / Telltale lamp – Oil pressure / Lampe témoin – Pression d'huile / Kontrolllampe – Oljetryck / Spia luminosa – pressione olio	1	1	1	1		
15	61 13 1334 153		BMW-Zeichen / BMW-signet / Emblème BMW / BMW emblem / Sigla BMW	1	1	1	1		

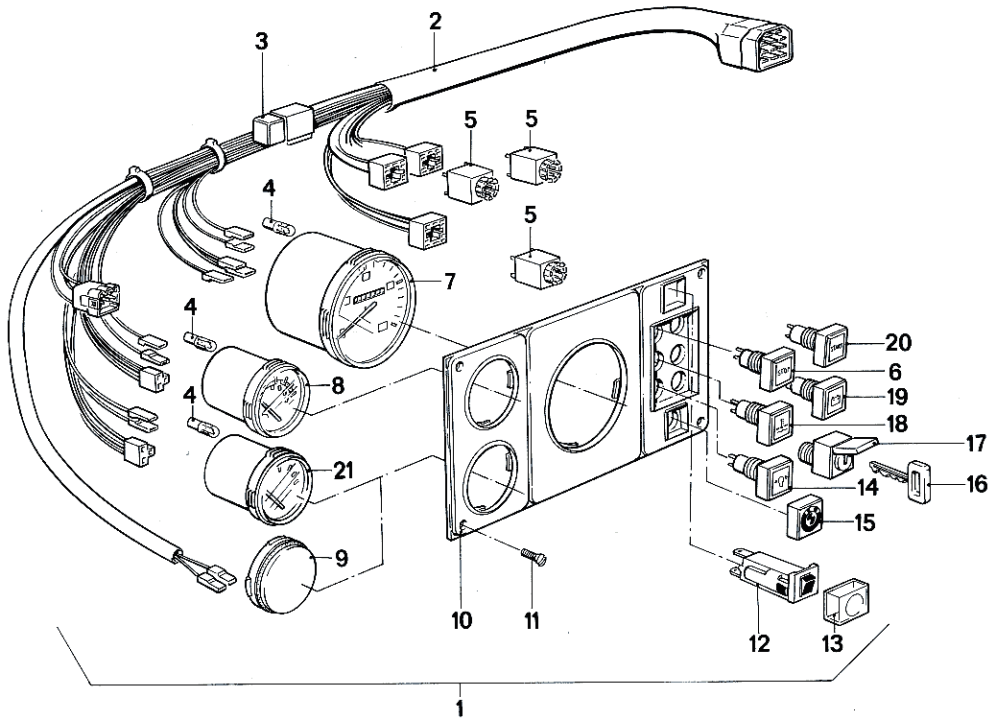
a) Mot.Nr. → 1545 (D35-1) 1926 (D50-1)
 b) Mot.Nr. → 1560 (D35-2) 1911 (D50-2)



62
4/2
 D 35/50
 2/85

62 4/2		11/88							
Nr.	Teile-Nummer	Symbol	Benennung	D 35-1	D 35-2	D 50-1	D 50-2	Bemerkung	
16	61 31 1 334 401		Nr. 93401 Zündschlüssel / Ignition key / Clé contact / Tändnyckel / Chiavetta dell'avviamento	X	X	X	X		
	61 31 1 334 402		Nr. 93402 dito	X	X	X	X		
	61 31 1 334 403		Nr. 93403 dito	X	X	X	X		
	61 31 1 334 404		Nr. 93404 dito	X	X	X	X		
	61 31 1 334 405		Nr. 93405 dito	X	X	X	X		
	61 31 1 334 406		Nr. 93406 dito	X	X	X	X		
	61 31 1 334 407		Nr. 93407 dito	X	X	X	X		
	61 31 1 334 408		Nr. 93408 dito	X	X	X	X		
	61 31 1 334 409		Nr. 93409 dito	X	X	X	X		
	61 31 1 334 410		Nr. 93410 dito	X	X	X	X		
	61 31 1 334 411		Nr. 93411 dito	X	X	X	X		
	61 31 1 334 412		Nr. 93412 dito	X	X	X	X		
	61 31 1 334 413		Nr. 93413 dito	X	X	X	X		
	61 31 1 334 414		Nr. 93414 dito	X	X	X	X		
	61 31 1 334 415		Nr. 93415 dito	X	X	X	X		
	61 31 1 334 416		Nr. 93416 dito	X	X	X	X		
	61 31 1 334 417		Nr. 93417 dito	X	X	X	X		
	61 31 1 334 418		Nr. 93418 dito	X	X	X	X		
	61 31 1 334 419		Nr. 93419 dito	X	X	X	X		
	61 31 1 334 420		Nr. 93420 dito	X	X	X	X		
	61 31 1 334 421		Nr. 93421 dito	X	X	X	X		
	61 31 1 334 422		Nr. 93422 dito	X	X	X	X		
	61 31 1 334 423		Nr. 93423 dito	X	X	X	X		
	61 31 1 334 424		Nr. 93424 dito	X	X	X	X		
	61 31 1 334 425		Nr. 93425 dito	X	X	X	X		
17	61 31 1 334 117		Schlüsselschalter / Key-operated switch / Interrupteur à clé / Nyckelströmställare / Interruttore a chiave	1	1	1	1		
18	61 141 334 179		Kontrolleuchte Wassertemperatur / Telltale lamp water temperature / Lampe témoin transmetteur de température / Kontrollampa vattentemperatur / Spia luminosa temperatura dell'acqua	1	1	1	1		

a) Mot.Nr. → 1545 (D35-1) 1926 (D50-1)
 b) Mot.Nr. → 1560 (D35-2) 1911 (D50-2)



62
4/3
 D 35/D 50
 2/85

62 4/3		11/88									
Nr.	Teile-Nummer	Symbol	Benennung	D 35-1	D 35-2	D 50-1	D 50-2	Bemerkung			
19	62 14 1 334 106		Kontrollleuchte – Ladekontrolle / Telltalpe lamp – battery condition / Lampe témoin – Indicat. de charge / Kontrollampa – laddningskontr. / Spia luminosa – controllo carica	1	1	1	1				
20	61 31 1 334 110		Drucktaster – Start / Press button – start / Bouton-poussoir, démarrage / Tryckknapp – start / Pulsante a tasto per l'avviamento	1	1	1	1				
21	62 13 1 334 121		kp. Wasserthermometer / Water thermometer / Thermomètre d'eau / Vattenthermometer / Termometro per acqua	1		1					

a) Mot.Nr. → 1545 (D35-1) 1926 (D50-1)
 b) Mot.Nr. → 1560 (D35-2) 1911 (D50-2)