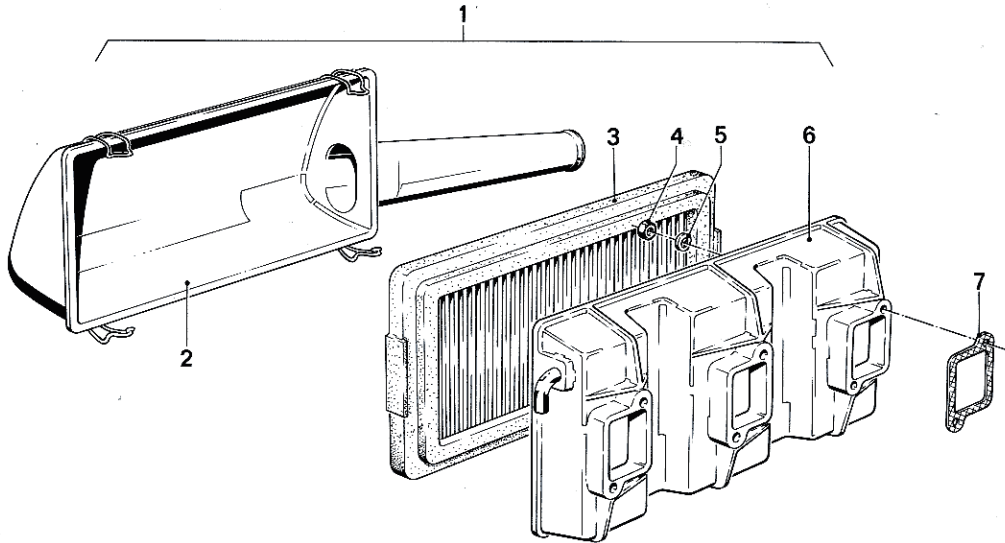


**13**  
**11**  
D 35  
2/85

13 11		11/88								
Nr.	Teile-Nummer	Symbol	Benennung	D 35-1	D 35-2	D 50-1	D 50-2	Bemerkung		
1	13 72 1 331 097		opl. Luftfilter / Air cleaner / Filtre à air / Luftfilter / Filtro aria	1	1					
2	13 72 1 329 293		Oberteil / Top / Partie supérieure / Overdel / Parte superiore	1	1					
3	13 72 1 329 294		Filtereinsatz / Filter element / Élément filtrant / Filterinsatz / Elemento filtrante	1	1					
4	11 62 1 333 233		6KT MUM 8	4	4	6	6			
5	07 11 9 932 081		A8 Federscheibe / Spring washer / Rondelle élastique / Fjäderbricka / Rosetta elastico	4	4	6	6			
6	13 72 1 331 443		Dichtung / Seal / Garniture / Packning / Guarnizione	2	2	3	3			
7	13 72 1 763 453		Ansaugdeckel / Intake cover / Couvercle d'aspiration / Insugningslock / Coperchio di aspirazione	1	1					



**13**  
**12**  
D 50  
2/85

Nr.	Teile-Nummer	Symbol	Benennung					Bemerkung
				D 35-1	D 35-2	D 50-1	D 50-2	
1	1372 1 331 098		kpl. Luftfilter / Air cleaner / Filtre à air / Luftfilter / Filtro aria			1	1	
2	1372 1 329 296		Oberteil / Top / Partie supérieure / Överdel / Parte superiore			1	1	
3	1372 1 257 060		Filtereinsatz / Filter element / Élément filtrant / Filterinsats / Elemento filtrante			1	1	
4	11 62 1 333 233		6 KT MU M 8	4	4	6	6	
5	07 11 9 932 081		A 8 Federscheibe / Spring washer / Rondelle élastique / Fjäderbricka / Rosetta elastico	4	4	6	6	
6	1372 1 763 454		Ansaugdeckel / Intake cover / Couvercle d'aspiration / Insugningslock / Coperchio di aspirazione			1	1	
7	1372 1 331 443		Dichtung / Seal / Garniture / Packning / Guarnizione	2	2	3	3	