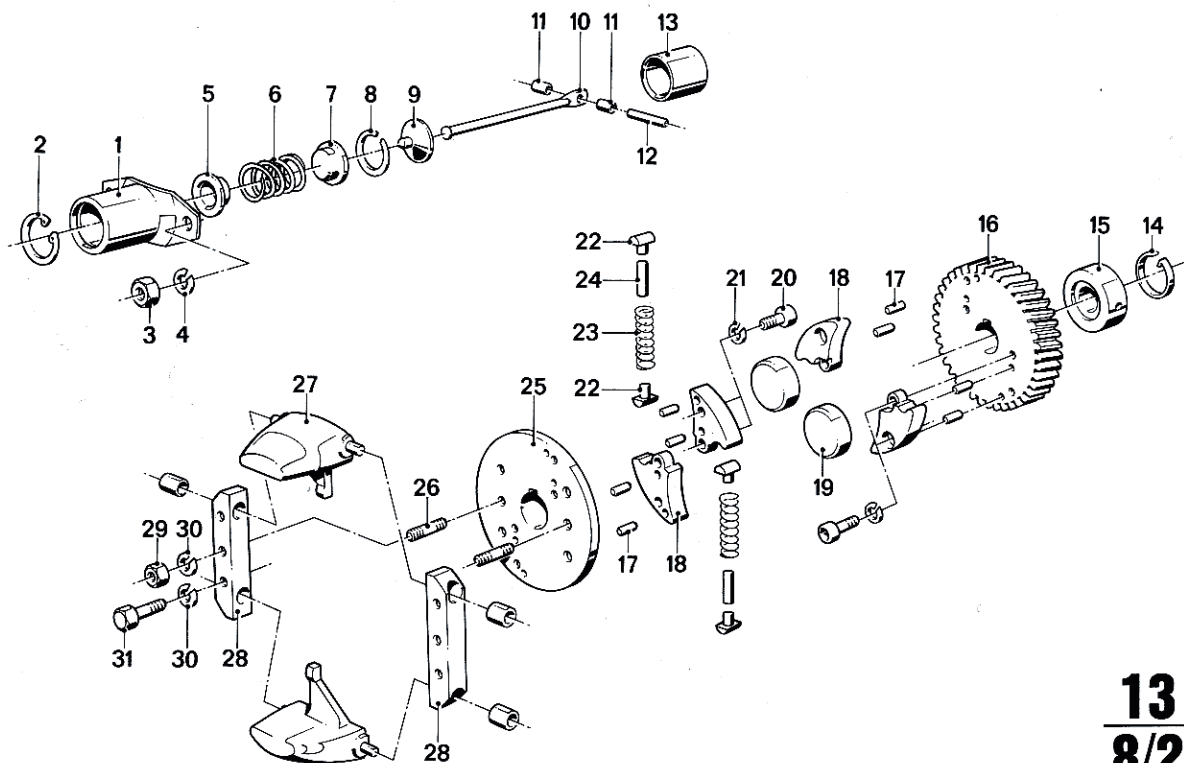


13
8/1

D35/D50
2/85

13 8/1		11/88									Bemerkung
Nr.	Teile-Nummer	Symbol	Benennung				D35-1	D35-2	D50-1	D50-2	
1	13411333092		Federbrücke / Spring bridge / Etrier élastique / Fjäderbrygga / Ponte elastico				1	1	1	1	
2	07119934650		32 x 1,2 Sicherungsring / Snap ring / Circlip / Låsring / Anello di sicurezza				1	1	1	1	
3	07119922087		6KT MU M8				2	2	2	2	
4	07119933096		8 Federring / Spring lock washer / Rondelle élastique / Fjäderbricka / Anello elastico				6	6	6	6	
5	13411333101		Federteller / Spring plate / Disque de ressort / Fjäderbricka / Scodellino				1	1	1	1	
6	13411333100		Reglerfeder / Regulator spring / Ressort de régulateur / Regulatorfjäder / Molla regolatrice				1	1	1	1	
7	13411333099		Zentrierscheibe / Centring disk / Rondelle de centrage / Centreskiva / Rondella di centraggio				1	1	1	1	
8	07119933528		B26 Sprengring / Retaining ring / Rondelle grower / Stoppring / Anello elastico				1	1	1	1	
9	13411333098		Federteller / Spring plate / Disque de ressort / Fjäderbricka / Scodellino				1	1	1	1	
10	13411333093		Zugstab / Drawbar / Tige de traction / Dragstång / Tirante				1	1	1	1	
11	13411333094		Rollhülse / Roller sleeve / Douille de roulement / Rullhylsa / Bussola di rotolamento				2	2	2	2	
12	13411333095		ZYLSTI				1	1	1	1	
13	13411333097		Federhülse / Spring sleeve / Goupille élastique / Fjäderhylsa / Bussola della molla				1	1	1	1	
14	13411333096		Feder / Spring / Ressort / Fjäder / Molla				1	1	1	1	
15	11271331873		Lager / Bearing / Palier / Lager / Supporto				1	1	1	1	
16	13411333085		Zahnrad / Toothed wheel / Roue dentée / Kugghjul / Ruota dentata				1	1	1	1	
17	07119942034		ZYLSTI M6 x 8				8	8	8	8	
18	13411333086		Kurvenbahn / Curved track / Chemin de roulement incurvé / Kurvbana / Traiettoria curvilinea				4	4	4	4	
19	13411333088		Fliehwicht / Flyweight / Masselotte / Centrifugalvikt / Peso centrifugo				2	2	2	2	



13
8/2

D 35/D 50
2/85

13 8/2		11/88									
Nr.	Teile-Nummer	Symbol	Benennung				D 35-1	D 35-2	D 50-1	D 50-2	Bemerkung
20	07 11 9 919 738		ZYL SHR M 6 × 18				8	8	8	8	
21	07 11 9 933 082		6 Federring / Spring lock washer / Rondelle élastique / Fjäderbricka / Anello elastico				8	8	8	8	
22	13 41 1 333 087		Druckstück / Thrust fitting / Pièce de pression / Tryckstycke / Elemento di pressione				4	4	4	4	
23	13 41 1 333 089		Druckfeder / Return spring / Ressort de pression / Tryckfjäder / Molla di compressione				2	2	2	2	
24	13 41 1 333 090		Anschlag / Bumper / Pièce de butée / Anslag / Arresto				2	2	2	2	
25	13 41 1 333 084		Tragscheibe / Support disk / Rondelle-support / Bärande skiva / Rondella di supporto				1	1	1	1	
26	07 11 9 909 458		STI SHR M 8 × 30				2	2	2	2	
27	13 41 1 333 091		Reglergewicht / Governor weight / Masselotte / Regulatorvikt / Peso centrifugo del regolatore				2	2	2	2	
28	13 41 1 333 082		Halter / Support / Support / Fäste / Sostegno				2	2	2	2	
29	07 11 9 922 087		6 KT MU M 8				2	2	2	2	
30	07 11 9 933 241		8 Federring / Spring lock washer / Rondelle élastique / Fjäderbricka / Anello elastico				6	6	6	6	
31	07 11 9 913 657		6 KT SHR M 8 × 25				4	4	4	4	