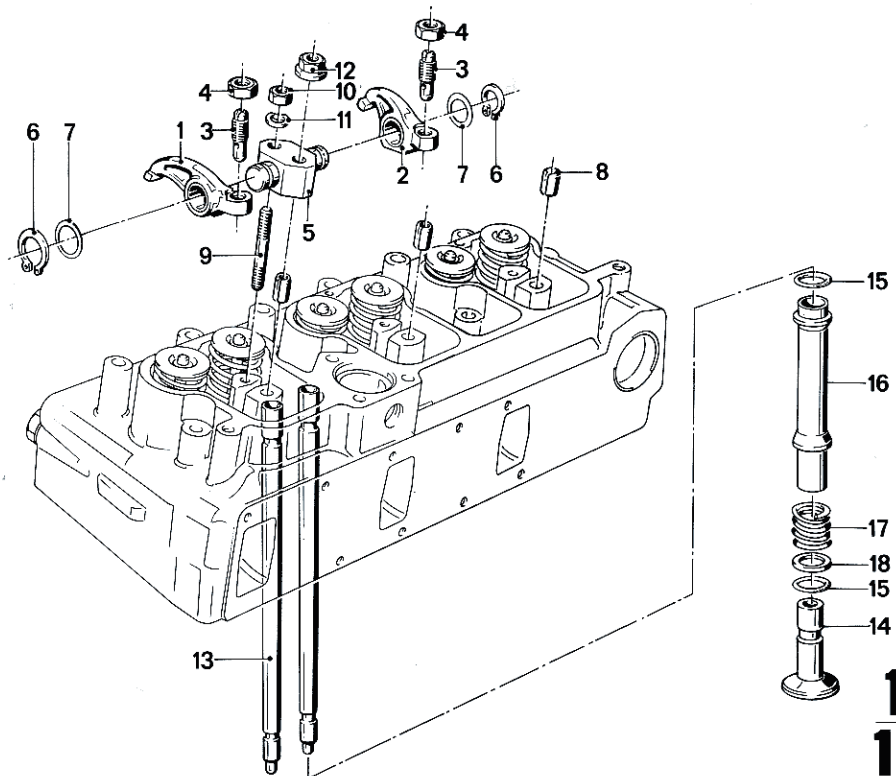


11
16
D 35
2/85

11 16		11/88										
Nr.	Teile-Nummer	Symbol	Benennung				D 35-1	D 35-2	D 50-1	D 50-2	Bemerkung	
1	11 33 1331 893		Kipphebel-Einlaß / Rocker arm, intake / Briquet, admission / Vipparm, insug / Bilanciere ammissione				2	2	3	3		
2	11 33 1331 896		Kipphebel-Auslaß / Rocker arm, exhaust / Briquet, échappement / Vipparm, avgas / Bilanciere uscita				2	2	3	3		
3	11 33 1331 898		Einstellschraube / Adjusting screw / Vis de réglage / Justerskruv / Vite di registrazione				4	4	6	6		
4	11 33 1331 557		6KT MUM 10 × 1				4	4	6	6		
5	11 33 1333 000		Kipphebelbock / Rocker arm support / Support de culbuteur / Vipparmsbock / Supporto bilanciere				2	2	3	3		
6	07 11 9934 126		Sicherungsring / Snap ring / Circlip / Låsring / Anello di sicurezza				4	4	6	6		
7	11 12 1329 584		0,2 Ausgleichscheibe / Shim / Rondelle d'écartement / Mellanlägg / Rondella di spessore				4	4	6	6		
8	07 11 9941 495		Spannstift / Spring dowel sleeve / Goupille de serrage / Spännstift / Perno tenditore di fissaggio				2	2	3	3		
9	07 11 9909 129		STISHR M 10 × 55				2	2	3	3		
10	07 11 9922 113		6KT MUM 10				2	2	3	3		
11	07 11 9932 104		A 10 Federscheibe / Spring washer / Rondelle élastique / Fjäderbricka / Rosetta elastico				2	2	3	3		
12	11 11 1331 794		M 9 Bundmutter / Coupling nut / Ecrou à bouchonnet / Flänsmutter / Dado a colletto				2	2	3	3		
13	a) 11 32 1331 885 b) 11 32 1761 667		kpl. Stoßstange / Tapped rod / Tige de poussoir / Stötstång / Paraurti dito				4	4	6	6		
14	11 32 1331 892		Stößel / Tappet / Poussoir / Ventilyftare / Punteria				4	4	6	6		
15	11 32 1763 378		O-Ring / O-ring / Joint torique / O-ring / Anello-O				8	8	12	12		
16	11 32 1331 889		Schutzrohr / Protective tube / Tube protecteur / Skydds rör / Tubo di protezione				4	4	6	6		
17	11 32 1331 891		Druckfeder / Compression spring / Ressort de pression / Tryckfjäder / Molla di compressione				4	4	6	6		
18	11 32 1331 890		Druckring / Thrust ring / Anneau de pression / Tryckring / Anello appoggio				4	4	6	6		

a) → Mot. Nr. 1167
b) Mot. Nr. dito →



11
17
D 50
2/85

11 17		11/88											
Nr.	Teile-Nummer	Symbol	Benennung	D 35-1	D 35-2	D 50-1	D 50-2					Bemerkung	
1	11 331 331 893		Kipphebel-Einlaß / Rocker arm, intake / Briquet, admission/ Vipparm, insug / Bilanciere ammissione	2	2	3	3						
2	11 331 331 896		Kipphebel-Auslaß / Rocker arm, exhaust / Briquet, échappement/ Vipparm, avgas / Bilanciere uscita	2	2	3	3						
3	11 331 331 898		Einstellschraube / Adjusting screw / Vis de réglage / Justerskruv / Vite di registrazione	4	4	6	6						
4	11 331 331 557		6 KT MUM 10 × 1	4	4	6	6						
5	11 331 333 000		Kipphebelbock / Rocker arm support / Support de culbuteur / Vipparmsbock / Supporto bilanciere	2	2	3	3						
6	07 119 934 126		Sicherungsring / Snap ring / Circlip / Låsring / Anello di sicurezza	4	4	6	6						
7	11 121 329 584		0,2 Ausgleichscheibe / Shim / Rondelle d'écartement / Mellanlägg / Rondella di spessore	4	4	6	6						
8	07 119 941 495		Spannstift / Spring dowel sleeve / Goupille de serrage / Spännstift / Perno tenditore di fissaggio	2	2	3	3						
9	07 119 909 129		STISHR M 10 × 55	2	2	3	3						
10	07 119 922 113		6 KT MU M 10	2	2	3	3						
11	07 119 932 104		A 10 Federscheibe / Spring washer / Rondelle élastique / Fjäderbricka / Rosetta elastico	2	2	3	3						
12	11 111 331 794		M 9 Bundmutter / Coupling nut / Erou à bourrelet / Flänsmutter / Dado a colletto	2	2	3	3						
13	a 11 321 331 885		kpl. Stoßstange / Tapped rod / Tige de poussoir / Stötstång / Paraurti	4	4	6	6						
	b 11 321 1761 667		dito	4	4	6	6						
14	11 321 331 892		Stößel / Tappet / Poussoir / Ventilyftare / Punteria	4	4	6	6						
15	11 321 1763 378		17,3 O-Ring / O-ring / Joint torique / O-ring / Anello-O	8	8	12	12						
16	11 321 331 889		Schutzrohr / Protective tube / Tube protecteur / Skydds rör / Tubo di protezione	4	4	6	6						
17	11 321 331 891		Druckfeder / Compression spring / Ressort de pression / Tryckfjäder / Molla di compressione	4	4	6	6						
18	11 321 331 890		Druckring / Thrust ring / Anneau de pression / Tryckring / Anello appoggio	4	4	6	6						

a) → Mot. Nr. 1296
b) Mot. Nr. dito →