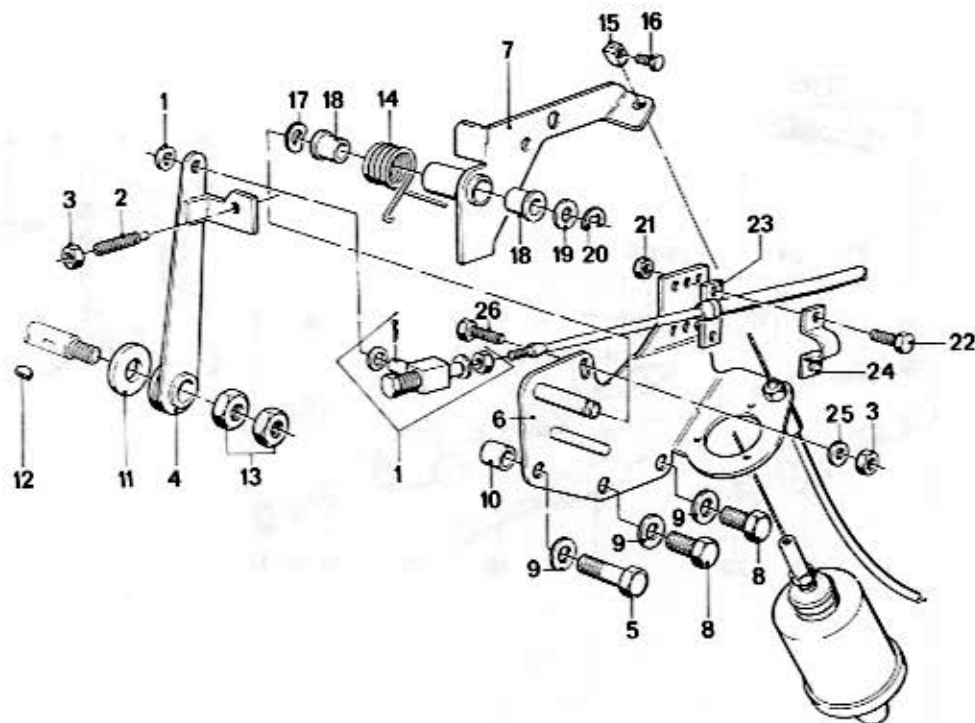


**13**  
**4**  
D7  
12/87

13 4		12/87																
Nr.	Teile-Nummer	Symbol	Benennung	D7	D12													Bemerkung
1	1321 1329 150		Stophebel / Stop lever / Levier d'arrêt / Stopspak	1														
	a 1321 1761 793		dito	1														
2	a 1321 1761 808		SHR	1	1													
3	a 1321 1761 809		Klemmhülse / Clamping sleeve / Douille de serrage / Klämhylsa	1	1													
4	a 1321 1761 788		Stützblech / Support plate / Tôle de support / Stödplåt	1														
5	1321 1328 524		Schaltteile / Shifting parts / Pièces de commande / Kopplingsdelar	1	1													
6	a 1321 1761 794		Hebel / Lever / Levier / Spak	1														
7	a 07 11 9913 815		6 KT SHR M 10 x 16	2														
8	1321 1329 201		Reibscheibe / Friction disc / Plateau à friction / Friktionsskiva	1	1													
9	a 1341 1329 644		6 KT MU M 10	1														
10	a 07 11 9922 113		6 KT MU M 10	1														
11	a 1321 1761 790		Verdrehfeder / Torsion spring / Ressort à torsion / Vridfjäder	1														
12	a 07 11 9922 800		6 KT MU M 6	1														
13	a 07 11 9904 353		M 6 x 30 Gewindestift / Threaded pin / Goupille filetée / Gångstift	1														
14	1321 1256 320		Buchse / Bushing / Douille / Bussning	2	2													
15	a 07 11 9922 087		6 KT MU M 8	2														
16	1321 1326 574		Klemmbügel / Clamp strap / Etrier de serrage / Kämbygel	1	1													
17	1321 1330 287		Distanzblech / Spacing plate / Tôle d'écartement / Distansbleck	1	1													
18	07 11 9913 241		6 KT SHR M 5 x 16	2	2													
19	07 12 9922 700		6 KT MU M 5	2	2													
20	a 07 11 9913 627		6 KT SHR M 8 x 18	1														
21	a 11 13 1761 023		Rohrschelle / Pipe clamp / Bride de tuyau / Rörklämma	1														
22	a 07 12 9922 714		6 KT MU M 8	1														
23	a 1321 1761 789		Haltebügel / Retaining clip / Etrier de retenue / Stoppbügel	1														



**13**  
**6**  
D 12  
12/87

13 6		12/87			D 7	D 12	Bemerkung
Nr.	Teile-Nummer	Symbol	Benennung				
1	1321 1 328 524		Schaltteile / Shifting parts / Pièces de commande / Kopplingsdelar		1	1	
2	1321 1 329 198		Einstellschraube / Adjusting screw / Vis de réglage / Justerskruv			1	
3	07 11 9922 800		6 KTMU M 6			2	
4	a 1321 1 761 800		Hebel / Lever / Levier / Spak			1	
5	07 11 9913 676		6 KT SHR M 8 x 35			1	
6	a 1321 1 761 803		Stützblech / Support plate / Tôle de support / Stödplåt			1	
7	a 1321 1 761 805		Stopphebel / Stoplever / Levier d'arrêt / Stoppspak			1	
8	07 11 9913 624		6 KT SHR M 8 x 16			2	
9	07 11 9931 067		A 8,4 Scheibe / Washer / Rondelle / Bricka			4	
10	a 1321 1 761 806		Distanzbuchse / Spacer socket / Douille d'ecartement / Distanshylsa			1	
11	1321 1 329 201		Reibscheibe / Friction disk / Plateau à friction / Friktionskiva		1	1	
12	07 11 9951 009		A 4 Paßfeder / Feather key / Ressort d'ajustage / Passkil			1	
13	07 11 9921 098		6 KTMU M 10			2	
14	a 1321 1 761 798		Verdrehfeder / Torsion spring / Ressort à torsion / Vridfjäder			1	
15	a 1321 1 761 809		Klemmhülse / Clamping sleeve / Douille de serrage / Klämhylsa		1	1	
16	a 1321 1 761 808		SHR		1	1	
17	07 11 9932 081		A 8 Federscheibe / Spring washer / Rondelle élastique / Fjäderbricka			1	
18	1321 1 256 320		Buchse / Bushing / Douille / Bussning		2	2	
19	07 11 9931 067		A 8,4 Scheibe / Washer / Rondelle / Bricka			1	
20	07 11 9932 852		7 Sicherungsscheibe / Lockwasher / Circlip / Låsbricka			1	
21	07 12 9922 700		6 KTMU M 5		2	2	
22	07 11 9913 241		6 KT SHR M 5 x 16		2	2	
23	1321 1 330 287		Distanzblech / Spacing plate / Tôle d'ecartement / Distansbleck		1	1	
24	1321 1 326 574		Klemmbugel / Clamp strap / Etrier de serrage / Klämbygel		1	1	
25	07 11 9931 044		A 6,4 Scheibe / Washer / Rondelle / Bricka			2	
26	07 11 9913 579		6 KT SHR M 6 x 35			1	