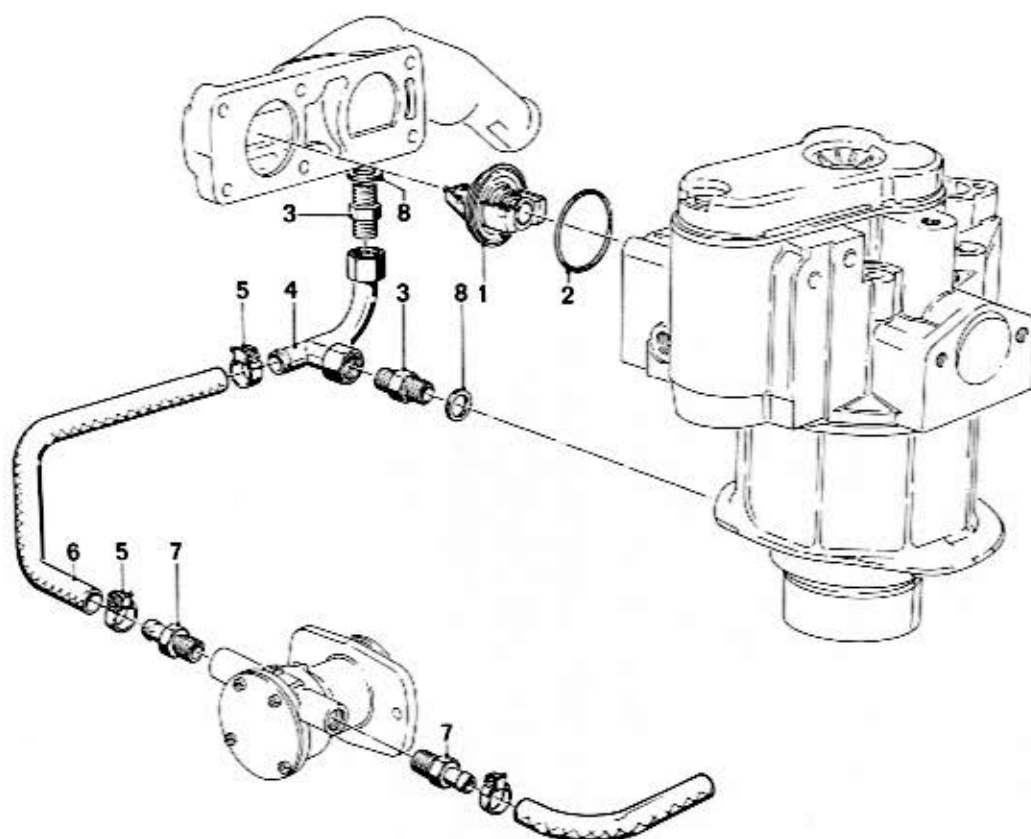


**17**  
**2**  
D 7  
12/87

17 2		12/87						
Nr.	Teile-Nummer	Symbol	Benennung	D 7	D 12	Bemerkung		
1	17 11 1 329 391		45° Thermostateinsatz / Thermostatinsert / Cartouche de thermostat / Termostatinsats	1	1			
2	17 11 1 329 084		O-Ring / O-ring / Joint torique / O-ring	1	1			
3	17 12 1 329 245		Anschlußstück / Connecting piece / Pièce de raccordement / Kopplingsstycke	1				
4	17 12 1 329 240		Schlauch / Hose / Slang / Flexible	X				
5	17 12 1 326 638		16-25 Schlauchschelle / Hose clamp / Collier de serrage / Slangklämme	2	2			
6	17 12 1 329 255		Anschlußstück / Connecting piece / Pièce de raccordement / Kopplingsstycke	2				
7	a) 17 12 1 329 241 b) 17 12 1 763 122		Rohrleitung / Pipeline / Conduit dj tuyau / Rörledning	1				
8	17 12 1 329 244		Anschlußstück / Connecting piece / Pièce de raccordement / Kopplingsstycke	1				
9	07 11 9 963 290		DTRGA 17 x 21	1	2			



**17**  
**3**  
D12  
12/87

<b>17</b> <b>3</b>		12/87		D7	D12	Bemerkung
Nr.	Teile-Nummer	Symbol	Benennung			
1	17 11 1 329 391		45° Thermostateinsatz / Thermostat insert / Cartouche de thermostat / Termostatinsats	1	1	
2	17 11 1 329 064		O Ring / O-ring / Joint torique / O-ring	1	1	
3	a) 17 12 1 329 244		Verschraubung / Pipe union / Raccord de tuyau / Rörförskruvning	1	2	
	b) 17 12 1 329 245		dito		2	
4	a) 17 12 1 329 243		Seewasserleitung / Seawater piping / Tuyau à eau de mer / Havsvattenledning		1	
	b) 17 12 1 763 123		dito		1	
5	17 12 1 326 638		16-25 Schlauchschelle / Hose clamp / Collier de serrage / Slangklämma	2	2	
6	17 12 1 329 242		Seewasserleitung / Seawater piping / Tuyau à eau de mer / Havsvattenledning		1	
7	17 12 1 329 255		Schlauchstutzen / Hose stub / Tubulure de flexible / Slanganslutningsstycke		2	
8	07 11 9 963 290		DTRG	1	2	

a) nur passend zu 11 62 1 329 001  
b) nur passend zu 11 62 1 763 096