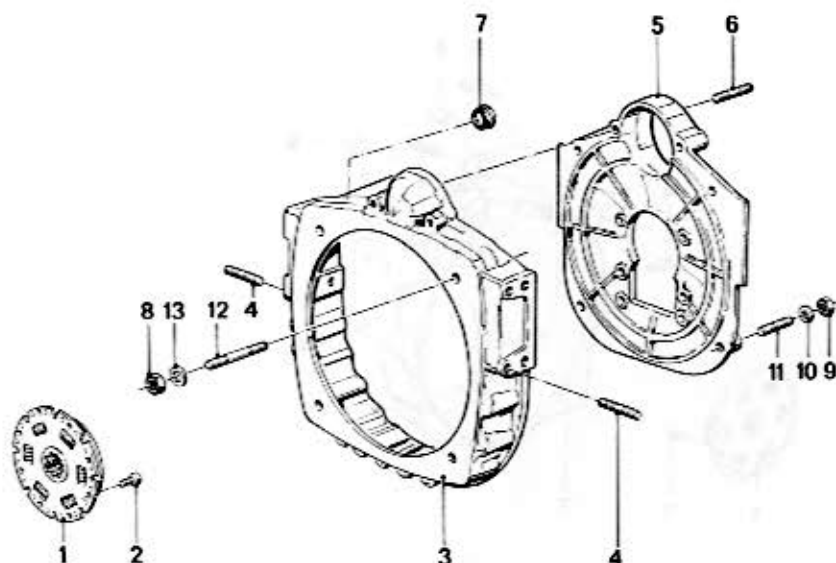


21
1
D7
D12

21										
1		12/87								
Nr.	Teile-Nummer	Symbol	Benennung		D7	D12	Bemerkung			
1	2121 1329 048		Kupplungsscheibe / Clutch disk / Disque d'embrayage / Kopplingskiva		1	1				
2	07 119919913		ZYL SHRM 6 x 12		4	4				
3	a 1181 1329 057		Kupplungsglocke / Clutch housing / Carter d'embrayage / Kopplingshus		1					
	b 1181 1333 671		dito		1					
4	07 119908 397		STI SHRM 10 x 20		9	8				
5	a 07 119908 411		STI SHRM 10 x 28		1	4				
6	1181 1329 091		Lagerbuchse / Bearing bushing / Coussinet / Lagerbussning		1					
7	07 119931 076		A 10,5 Scheibe / Washer / Rondelle / Bricka		4	4				
8	07 119922 113		6KT MUM 10		4	4				
9	1181 1329 411		Verschlußstopfen / Blind plug / Bouchon de fermeture / Plugg		1	1				

a) → Mot. Nr. 1105
b) Mot. Nr. → 1106



21
2
0 12
12 87

21 2		12/87			D7	D12	Bemerkung
Nr	Teile-Nummer	Symbol	Benennung				
1	c 21 21 1 329 048		Kupplungsscheibe / Clutch disk / Disque d'embrayage / Kopplingskiva		1	1	
	d 21 21 1 333 635		dito		1	1	
2	07 11 99 19 913		ZYL SHR M 6 x 12		4	4	
3	a 11 81 1 329 033		Kupplungsgehäuse / Clutch housing / Carter d'embrayage / Kopplingshus			1	
	b 11 81 1 329 346		dito			1	
4	07 11 99 08 397		STI SHR M 10 x 20		9	8	
5	a 21 11 1 329 052		Gehäusedeckel / Housing cover / Couvercle de carter / Huslock			1	
	b 21 11 1 761 745		dito			1	
6	07 11 99 08 440		STI SHR M 12 x 50			2	
7	11 81 1 329 411		Verschlußstopfen / Blind plug / Bouchon de fermeture / Plugg		1	1	
8	07 11 99 22 113		6 KT MU M 10		4	4	
9	07 11 99 22 087		6 KT MU M 8			3	
10	07 11 99 31 067		A 8,4 Scheibe / Washer / Rondelle / Bricka			3	
11	a 07 11 99 08 298		STI SHR M 8 x 25			3	
	b 07 11 99 08 310		STI SHR M 8 x 20			4	
12	07 11 99 08 411		STI SHR M 10 x 28		1	4	
13	07 11 99 31 076		A 10,5 Scheibe / Washer / Rondelle / Bricka		4	4	

a) → Mot. Nr. 1012
 b) Mot. Nr. → 1013
 c) Nur für HBW 50 / For HBW 50 only / Uniquement pour HBW 50 / Bara för HBW 50
 d) Nur für ZF BW 3 / For ZF BW 3 only / Uniquement pour ZF BW 3 / Bara för ZF BW 3