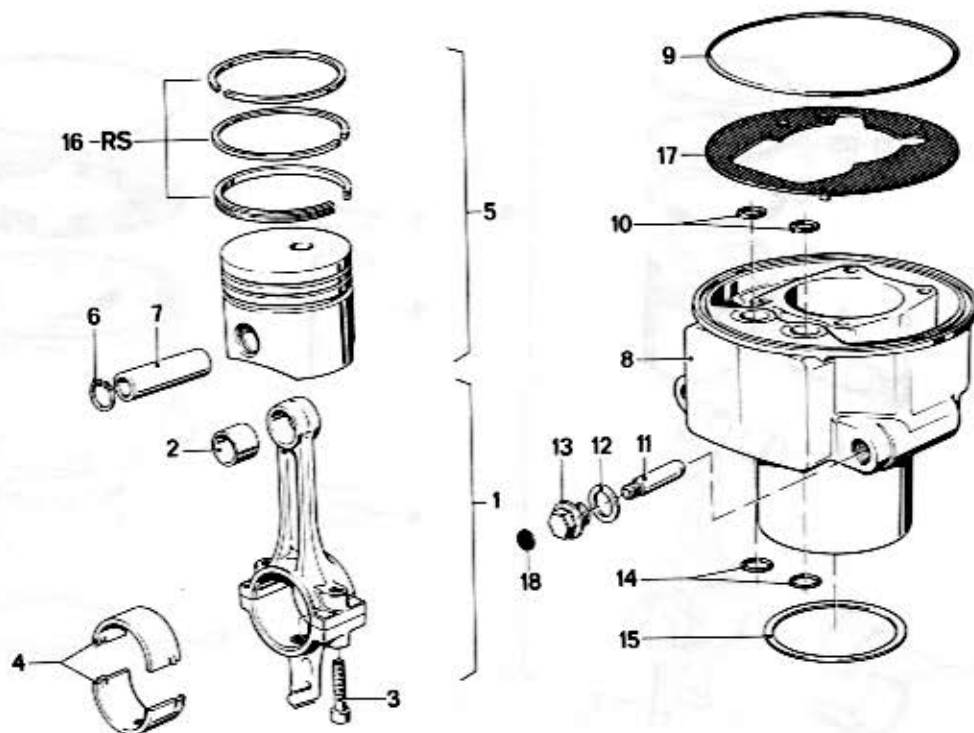


Pleuelstange, Kolben, Zylinder  
 Connecting rod, Piston, cylinder  
 Bielle, piston, cylindre  
 Vevstake, Kolv, Cylinder



BMW D7 / D 12



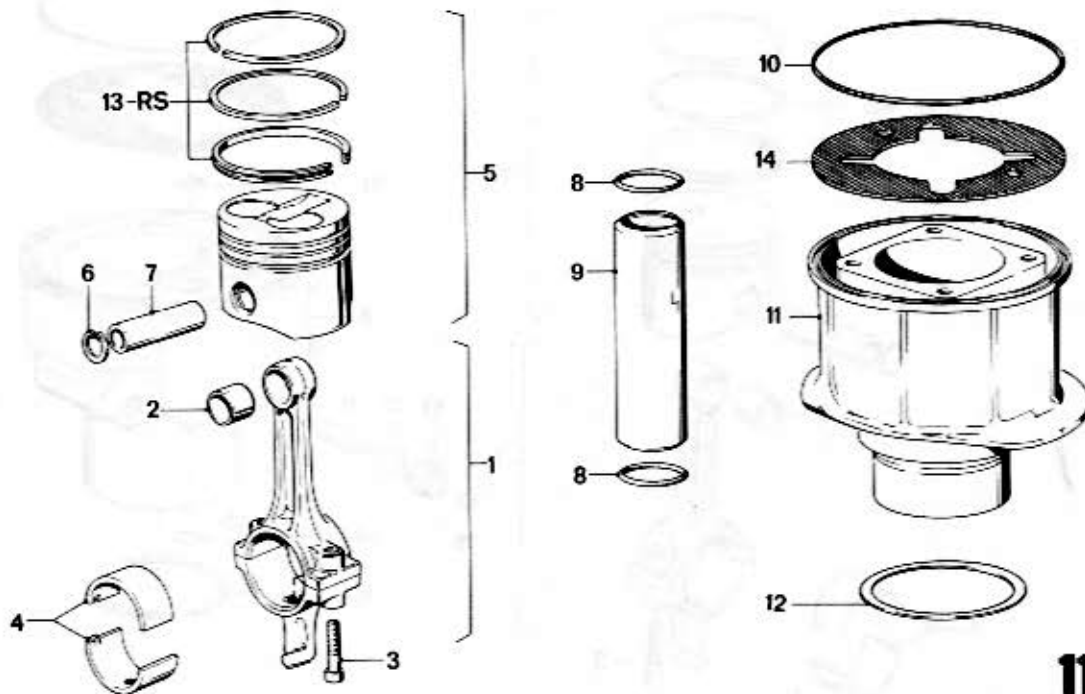
**11**  
**5**  
D 7  
12/87

<b>11</b> <b>5</b>		12/87							
Nr.	Teile-Nummer	Symbol	Benennung	D 7	D 12				Bemerkung
1	1124 1331 010		kpl. Pleuelstange / Connecting rod / Bielle / Vevstake	1					
2	1124 1763 124		Lagerbuchse / Bearing bush / Coussinet / Lagerbussning	1					
3	1124 1329 571		Pleuelschraube / Connecting rod bolt / Boulon de bielle / Vevstaksbult	2					
4	1124 1329 576		Pleuellager / Connecting rod bearing / Roulement de bielle / Vevstakslager	1					
	1124 1331 011		- 0,50 dito	1					
5	1125 1329 578		73,00 kpl. Kolben / Piston / Piston / Kolv	1					
	1125 1331 012		74,00 kpl. dito	1					
6	07 11 9934 630		Sicherungsring / Snap ring / Circlip / Låsring	2					
7	1125 1329 583		Kolbenbolzen / Piston pin / Axe de piston / Kolvtapp	1					
8	1111 1331 027		Zylinder mit Kolben / Cylinder with piston / Cylindre avec piston / Cylinder med kolv	1					
9	1112 1329 528		DTRG	1					
10	1111 1329 520		O-Ring / O-ring / Joint torique / O-ring	2					
11	17 11 1329 197		Opferanode / Reactive anode / Anode consommable / Offeranode	1	1				
12	07 11 9963 290		DTRGA 17 x 21	1	1				
13	17 11 1329 196		VSL SHR	1	1				
14	1112 1329 529		O-Ring / O-ring / Joint torique / O-ring	2					
15	1112 1329 533	WW	0,10 Ausgleichsscheibe / Compensation shim / Disque de compensation / Mellanlägg	1					
	1112 1329 534	WW	0,20 dito	1					
16	1125 1329 686	RS	73,00 Kolbenring / Piston ring / Segment de piston / Kolvring	1					
	1125 1331 013	RS	74,00 dito	1					
17	1112 1331 364		Dichtscheibe / Sealing washer / Rondelle d'étanchéité / Tättningsbricka	1					
18	17 11 1333 376		blau - Haftetikett / blue - Autoadhesive label / bleu - Etiquette autocollante / blå - Etikett	1	1				

Pleuelstange, Kolben, Zylinder  
 Connecting rod, Piston, cylinder  
 Bielle, piston, cylindre  
 Vevstake, Kolv, Cylinder

**MAVALIS**  
 MARINE TECHNOLOGY

BMW D7 / D12



**11**  
**6**  
D12  
12/87

11 6		12/87			D7	D12	Bemerkung
Nr.	Teile-Nummer	Symbol	Benennung				
1	11 24 1 331 025		kpl. Pleuelstange / Connecting rod / Bielle / Vevstake			1	
2	11 24 1 763 135		Lagerbuchse / Bearing bush / Coussinet / Lagerbussning			1	
3	11 24 1 329 830		Pleuelschraube / Connecting rod bolt / Boulon de bielle / Vevstaksbult			2	
4	11 24 1 329 831		Pleuellager / Connecting rod bearing / Roulement de bielle / Vevstakslager			1	
	11 24 1 331 026		- 0,50 dito			1	
5	11 25 1 329 832		82,00 kpl. Kolben / Piston / Piston / Kolv			1	
	11 25 1 331 020		83,00 kpl. dito			1	
6	07 11 9934 640		Sicherungsring / Snap ring / Circlip / Låsring			2	
7	11 25 1 329 838		Kolbenbolzen / Piston pin / Axe de piston / Kolvtapp			1	
8	11 32 1 329 872		O-Ring / O-ring / Joint torique / O-ring			2	
9	11 32 1 329 871		Schutzrohr / Protective tube / Tube protecteur / Skyddsror			1	
10	11 12 1 329 776		O-Ring / O-ring / Joint torique / O-ring			1	
11	11 11 1 331 028		Zylinder mit Kolben / Cylinder with piston / Cylindre avec piston / Cylinder med kolv			1	
			PA SHB				
12	11 11 1 329 759	WW	0,10			1	
	11 11 1 329 760	WW	0,20			1	
13	11 25 1 329 834	RS	82,00 Kolbenring / Piston ring / Segment de piston / Kolvring			1	
	11 25 1 331 021	RS	83,00 dito			1	
14	a 11 12 1 331 355		Dichtung / Seal / Garniture / Packning			1	

a) Mot. Nr. → 978