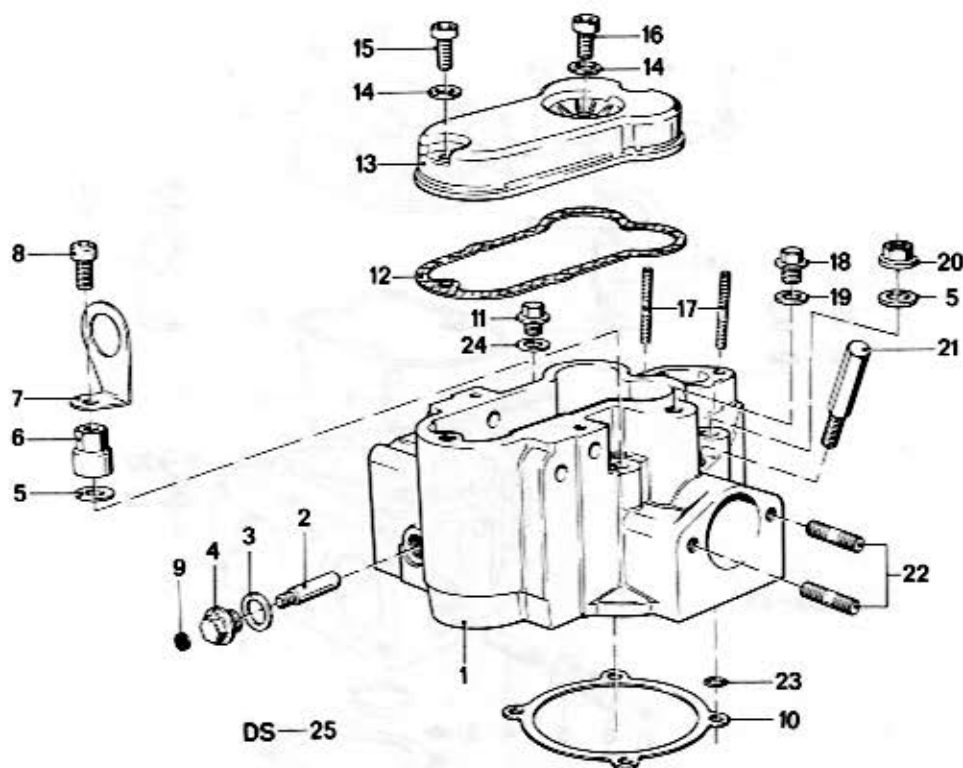


**11**  
**7**  
D 7  
12/87

11 7		12/87										
Nr.	Teile-Nummer	Symbol	Benennung				D 7	D 12	Bemerkung			
1	11 12 1 761 600		Zylinderkopf / Cylinder head / Culasse de cylindre / Cylindertopp				1					
2	11 12 1 329 530		Dichtung / Seal / Garniture / Packning				1					
3	11 12 1 329 531		O-Ring / O-ring / Joint torique / O-ring				4					
4	17 11 1 329 197		Opferanode / Reactive anode / Anode consommable / Offeranode				1	1				
5	07 11 9963 290		DTRG A 17 x 21				1	1				
6	17 11 1 763 345		VSL SHR				1	1				
7	07 11 9908 324		STI SHR M 8 x 15				2	2				
8	11 12 1 761 603		Ventilführung / Valve guide / Guide soupape / Ventilstyrning				2					
9	07 11 9908 278		STI SHR M 6 x 55				2					
10	11 12 1 329 541		Dichtung / Seal / Garniture / Packning				1					
11	11 12 1 329 536		Zylinderkopfdeckel / Cylinder head cover / Couvre-culasse / Ventilååpa				1					
12	07 11 9963 129		DTRG A 12 x 15,5				2					
13	11 26 1 331 397		O-Ring / O-ring / Joint torique / O-ring				2					
14	11 26 1 329 600		kpl. Dosiereinrichtung / Metering unit / Dispositif de dosage / Dosemekanism				1					
15	11 12 1 329 540		8-12 Schlauchschelle / Hose clamp / Collier de flexible / Slangkåmma				2					
16	11 12 1 329 539		Schlauch / Hose / Flexible / Slang				1					
17	07 11 9922 092		6KT MU M 8 x 1				7					
18	07 11 9932 093		B 8 Federscheibe / Spring washer / Rondelle élastique / Fjåderbricka				7					
19	11 12 1 329 535		Traglasche / Suspension clip / Eclisse portante / Båråsk				1					
20	07 11 9919 168		VSL SHR M 14 x 1,5				1	1				
21	17 11 1 333 376		blau - Haftetikett / blue - Autoadhesive label / bleu - Etiquette autocollante / blå - Etikett				1	1				
22	07 11 9919 156	WW	VSL SHR				1					
23	07 11 9963 201		DTRG				1					
24	11 12 1 329 538		Rohr / Tube / Tuyau / Rår				1					
25	11 12 1 763 138	DS	kpl. Zylinderkopf / Cylinder head / Culasse de cylindre / Cylindertopp				1					



**11**  
**8**  
D 12  
12/87

11 8		12/87			D 7	D 12		
Nr.	Teile-Nummer	Symbol	Benennung				Bemerkung	
1	11 12 1 331 367		Zylinderkopf / Cylinder head / Culasse de cylindre / Cylindertopp		1	1		
2	17 11 1 329 197		Opferanode / Reactive anode / Anode consommable / Offeranode		1	1		
3	07 11 9 963 290		DTRGA 17 × 21		1	1		
4	17 11 1 329 196		VLSHR		1	1		
5	11 12 1 329 778		Scheibe / Washer / Rondelle / Bricks			4		
6	11 12 1 329 780		Bundmutter / Flanged nut / Ecrou à bride / Fläsmutter			1		
7	11 12 1 761 737		Traglasche / Suspension clip / Eclisse portante / Bärlask		1	1		
8	07 11 9 919 694		ZYL SHR M 8 × 12			2		
9	17 11 1 333 376		blau – Haftetikett / blue – Autoadhesive label / bleu – Etiquette autocollante / blå – Etikett		1	1		
10	11 12 1 329 775		Dichtung / Seal / Garniture / Packning			1		
11	07 11 9 919 158		VLSHR M 14 × 1,5		1	1		
12	11 12 1 329 783		Dichtung / Seal / Garniture / Packning			1		
13	11 12 1 329 782		Deckel / Cover / Couvercle / Lock			1		
14	07 11 9 963 042		DTRGA 8 × 11,5			2		
15	07 11 9 919 643		ZYL SHR M 8 × 30			1		
16	07 11 9 919 655		ZYL SHR M 8 × 60			1		
17	07 11 9 908 321		STI SHR M 8 × 30			2		
18	07 11 9 919 187		VLSHR			1		
19	11 12 1 329 773		DTRG			1		
20	11 12 1 329 779		Bundmutter / Flanged nut / Ecrou à bride / Fläsmutter			3		
21	11 12 1 331 033		Zündpapierhalter / Sparking paper holder / Support de papier d'allumage / Tändningspapperhållare			1		
22	07 11 9 908 324		STI SHR M 8 × 14			2		
23	11 12 1 329 531		O-Ring / O-ring / Joint torique / O-ring		2	4		
24	07 11 9 963 201		DTRGA 14 × 18		1	1		
25	11 12 1 763 139	DS	Zylinderkopf / Cylinder head / Culasse de cylindre / Cylindertopp			1		