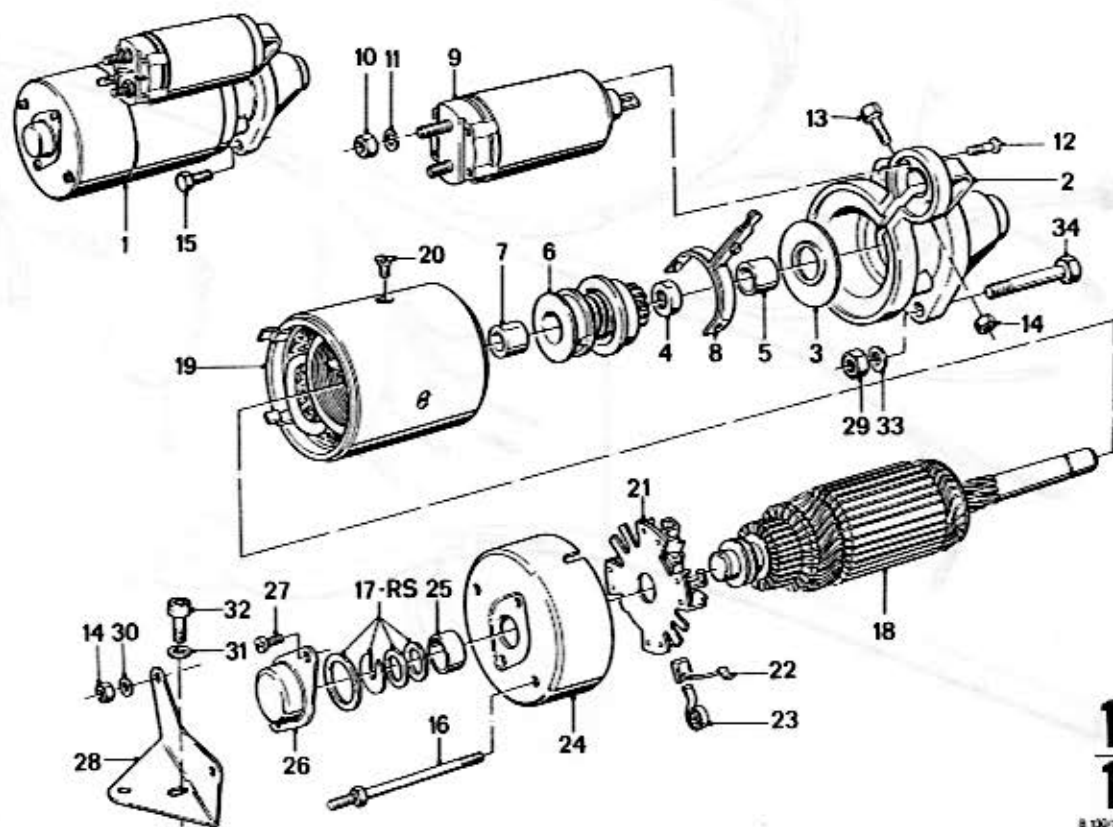


12
10/1

B 130-190-220-635
1/87

12 10/1		1/87									
Nr.	Teile-Nummer	Symbol	Benennung	B 130	B 190	B 220	B 635	Bemerkung			
1	1241 1334 025		Kpl. 1,5 KW Anlasser / Starter / Démarreur / Startmotor / Motorino d'avviamento	1	1	1	1				
2	1241 1272 130		Antriebslager / Drive bearing / Roulement de trans. / Drivlager / Cuscinetto di comando	1	1	1	1				
3	1241 1273 229		Lagerdeckel / Bearing cover / Chapeau de palier / Lagerlock / Coperchio del supporto	1	1	1	1				
4	1241 8620 126		Anschlagring / Stop face ring / Anneau d'arrêt / Anslagbricka / Anello di arresto	1	1	1	1				
5	1241 8620 110		Lagerbuchse / Bearing bush / Coussinet / Lagerbussning / Boccola di supporto	1	1	1	1				
6	1241 1273 224		Getriebe / Gearbox / Boîte à vitesses / Växel / Cambio	1	1	1	1				
7	1241 8620 124		Lagerbuchse / Bearing bush / Coussinet / Lagerbussning / Boccola di supporto	2	2	2	2				
8	1241 1268 368		Schalthebel / Gear shift lever / Levier de commande / Växelspak / Leva di comando	1	1	1	1				
9	1241 1273 228		Magnetschalter / Magnetic switch / Commutateur à relais / Magnetbrytare / Interruttore magnet	1	1	1	1				
10	07 119922 808		6KT MU M8	1	1	1	1				
11	07 119933 096		B8 Federscheibe / Spring washer / Rondelle élastique / Fjäderbricka / Rosetta elastica	1	1	1	1				
12	1241 1273 243		SK SHR	3	3	3	3				
13	1241 1273 237		6KT SHR	1	1	1	1				
14	07 119922 800		6KT MU M6	3	3	3	3				
15	07 119913 834		6KT SHR M 10 x 25	2	2	2	2				
16	1241 1354 577		ZYL SHR	2	2	2	2				
17	1241 1268 377	RS	Teilesatz / Assembly / Jeu de pieces / Sats delar / Corredo parti	1	1	1	1				
18	1241 1273 226		Anker / Armature / Inducteur / Ankare / Indotto	1	1	1	1				
19	1241 1273 221		Erregerwicklung / Field coil / Bobinage d'excitation / Lindning / Avvolgimento eccitat.	1	1	1	1				
20	1241 1354 571		SK SHR	4	4	4	4				
21	1241 1273 233		Bürstenhalterplatte / Brush holder plate / Plaque de porte-balai / Kohällarplatta / Piastra portaspezzole	1	1	1	1				



12
10/2

B 130-190-220-635
1/87

12 10/2		1/87									
Nr.	Teile-Nummer	Symbol	Benennung				B 130	B 190	B 220	B 635	Bemerkung
22	12 41 1 273 234		Kohlenbürstensatz / Brush set / Jeu de balais de charbon / Sats kolborstar / Corredo spazz. carbone				1	1	1	1	
23	12 41 1 268 373		Druckfeder / Compression spring / Ressort de pression / Tryckfjäder / Molla di compressione				4	4	4	4	
24	12 41 1 268 371		Kollektortlager / Collector bearing / Palier de collecteur / Kollektortlager / Supporto lato del colletto.				1	1	1	1	
25	12 41 8 620 136		Lagerbuchse / Bearing bush / Coussinet / Lagerbussning / Boccola di supporto				1	1	1	1	
26	12 41 1 289 491		Abdeckkappe / Covering cap / Chape de couvercle / Käpa / Cappello d. corpet.				1	1	1	1	
27	07 11 9919 367		ZYL SHR M 4				2	2	2	2	
28	a12 41 8 720 035		Stützwinkel / Support angle / Equerre-support / Vinkelstöd / Angolo di supporto				1			2	
29	07 11 9922 113		6 KT MU M 10				2				
30	a07 11 9931 044		6,4 Scheibe / Washer / Rondelle / Bricka / Rondella				4				
31	a07 11 9931 644		10,5 dito				1				
32	a07 11 9919 662		ZYL SHR M 10 x 12				1				
33	07 11 9932 112		B 10 Federscheibe / Spring washer / Rondelle élastique / Fjäderbricka / Rosetta elastica				2				
34	07 11 9912 720	WW	6 KT SHR M 10 x 120				2				
	b07 11 9918 873	WW	ZYL SHR M 10 x 70				2				