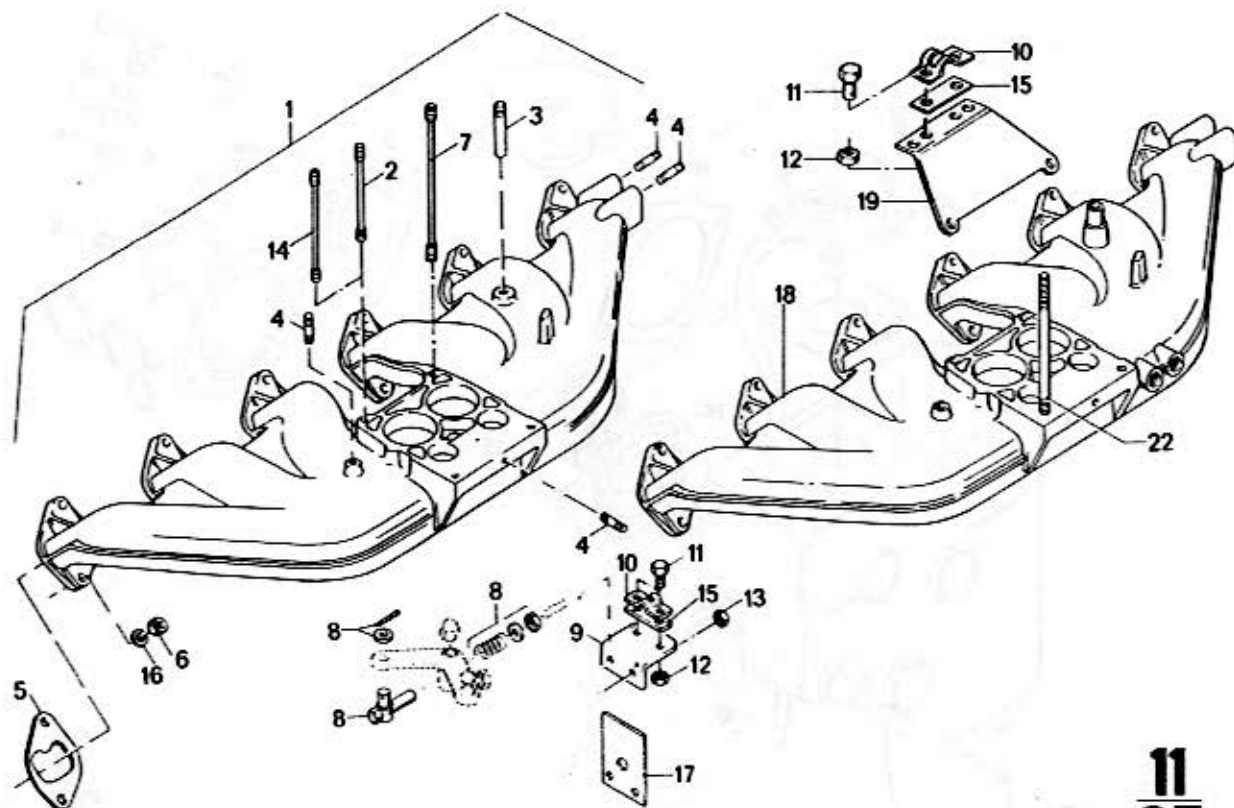


11
34

B 130/190/220/635
 1/87

11 34		1/87						
Nr.	Teile-Nummer	Symbol	Benennung	B 130	B 190	B 220	B 635	Bemerkung
1	11 61 1 330 011		Ansaugleitung / Intake piping / Tuyauterie d'aspiration / Insugningsledning / Tubazione d'aspirazione	1				
2	11 61 1 274 510		Dichtung / Seal / Garniture / Packning / Guarnizione	1				
3	11 61 0 743 110		dito	3				
4	07 12 9908 100		STISHR M6 x 25	1				
5	18 11 4 090 251		6 KT MU	8	12	12	12	
6	07 12 9908 132		STISHR M8 x 35	8				
7	a 07 11 9931 067		Scheibe / Washer / Rondelle / Bricka / Rondella	8				
8	a 11 61 1 330 336		Abstützung / Propp / Support / Stöttning / Supporto	1				
9	a 07 11 9913 477		6 KT SHR M6 x 20	1				



11
35

B 190 220 635
1/87

11 35		1/87						
Nr.	Teile-Nummer	Symbol	Benennung	B 130	B 190	B 220	B 635	Bemerkung
1	1161 1330 040		kpl. Ansaugleitung / Intake pipe / Tuyauterie d'aspiration / Insugningsledning / Tubazione d'aspirazione					
	a 1161 1330 361	USA	dito		1	1		
2	07 129908 165		STISHR M8 x 110		1	1		
3	1161 1326 416		Bolzen / Bolt / Boulon / Bult / Bullone		4	4		
4	07 129908 100		STISHR M6 x 25		1	1	1	
5	1161 1273 903		Dichtung / Seal / Garniture / Packing / Guarnizione		5	5		
	1161 1707 653		dito		6	6		
6	18 114090 251	WW	6 KTMU	8	12	12	6	
7	a 07 129908 167	USA	STISHR M8 x 140		2	2	12	
8	13 21 1328 524		Schalsteile / Shifting part / Pièces de commande / Kopplingsdelar / Elemento di innesto		1	1		
9	13 21 1330 455		Winkel / Angle / Corniere / Vinkel / Sostegno		1	1		
10	13 21 1326 574		Schelle / Clamp / Collier / Klämma / Fascetta		1	1	1	
11	07 119913 231		6KT SHR M5 x 12		2	2	2	
12	07 119922 038		MU M5		2	2	2	
13	07 129922 704		MU M6		2	2		
14	a 07 129908 164	USA	STISHR M8 x 115		2	2		
15	13 21 1330 287		Distanzblech / Spacing plate / Tôle d'écartement / Distanzbleck / Lamiera distanziatore		1	1	1	
16	07 119931 070		Scheibe / Washer / Rondelle / Bricka / Rondella		12	12	12	
17	b 13 21 1330 651		Platte / Plate / Plaque / Bleckskiva / Piastra		1	1		
18	11 61 1332 929		Ansaugleitung / Intake pipe / Tuyauterie d'aspiration / Insugningsledning / Tubazione d'aspirazione				1	
19	13 21 1332 727		Gegenlager / Anchor / Contre-palier / Motlager / Controsupporto esterno				1	
20	11 61 1270 661		STISHR M8 x 110				4	