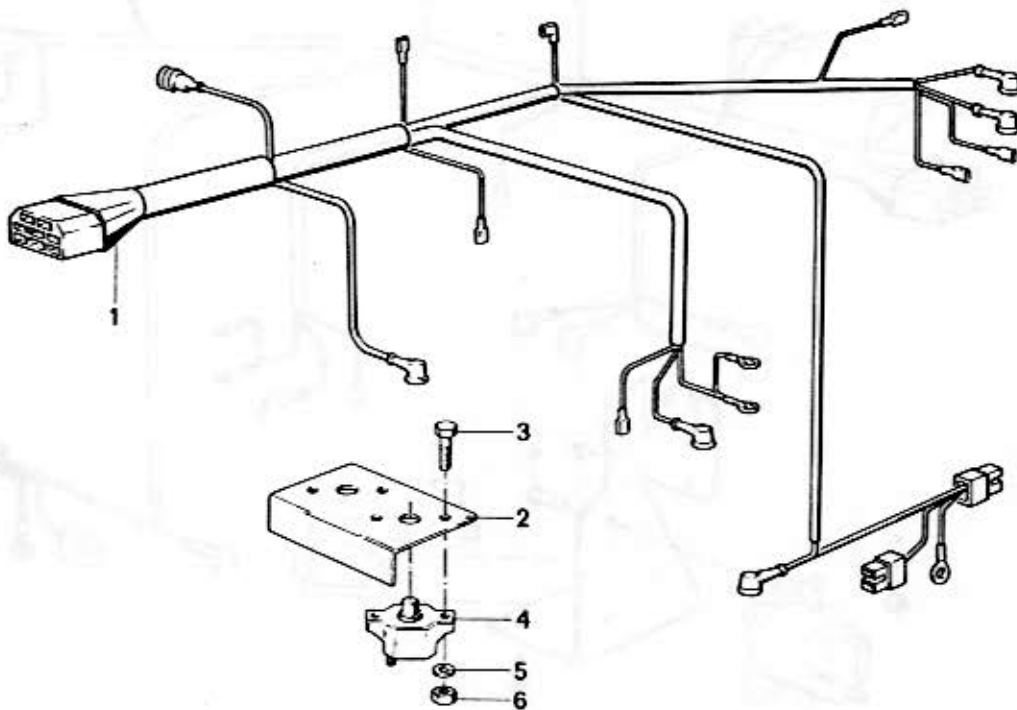


12
12

B 130/B 220/635

12 12		1/87										
Nr.	Teile-Nummer	Symbol	Benennung	B 130	B 190	B 220	B 635	Bemerkung				
1	a) 12 51 1 330 214	USA	Kabelbaum-Motor / Cable harness motor / Harnais de câbles moteur / Kabelbom motor / Fascio de cavi motore			1	1					
	b) 12 51 1 330 327	USA	dito			1	1					
	a) 12 51 1 330 228	USA	dito									
2	61 11 1 330 272	USA	Haltewinkel / Support angle / Corniere d'appui / Winkelstod / Squadra di sostegno	1	1	1						
3	27 64 1 326 546	USA	Magnetschalter / Magnetic switch / Commutateur a relais / Magnetbrytare / Interruttore magnet	2	2	2						
4	07 11 9913 442	USA	6 KT SHR M6 - 12	2	2	2						
5	07 12 9922 704	USA	6 KT MU M6	2	2	2						
6	61 13 1 329 977	USA	40 A Sicherungsautomat / Automatic fuse / Coupe-circuit automatique / Automatsakring / Autom. di sicurezza	2	2	2						
7	12 51 1 330 292	USA	LiN SHR	4	4	4						

a) Nur für Z-Antrieb / For stern drive only / Uniquement pour commande per engrenage / Bara for kuggjulsdrivning / Solo per comando per ingranaggio
 b) Nur für Wendegetriebe / For reversing gear box only / Uniquement pour reducteur-inverseur / Bara for backväxel / Solo per cambio ad inversione di marcia



12
13

8 130-190-220-635
1/87

12 13		1/87									
Nr.	Teile-Nummer	Symbol	Benennung	B 130	B 190	B 220	B 635	Bemerkung			
1	a 12 51 1 333 946		Kabelbaum-Motor / Cable harness motor / Harnais de câbles moteur / Kabelbom motor / Fascio de cavi motore	1							
	a 12 51 1 333 947		dito		1	1					
2	a 61 11 1 333 950		Haltewinkel / Support angle / Corniere d'appui / Winkelstöd / Squadra di sostegno	1	1	1					
3	a 07 11 9913 089		6 KT SHR M4		2	2					
4	a 61 13 1 329 977		40 A Sicherungsautomat / Automatic fuse / Coupe-circuit automatique / Automatsäkring / Autom. di sicurezza	1	1	1					
5	a 07 11 9931 027		Scheibe / Washer / Rondelle / Bricka / Rondella	2	2	2					
6	a 07 11 9922 028		6 KT MU M4	2	2	2					

a) Nur für Jet-Ausführung / For jet type only / Uniquement pour version „Jet“ / Bara för Jet-utförande / Solo per versione tipo jet