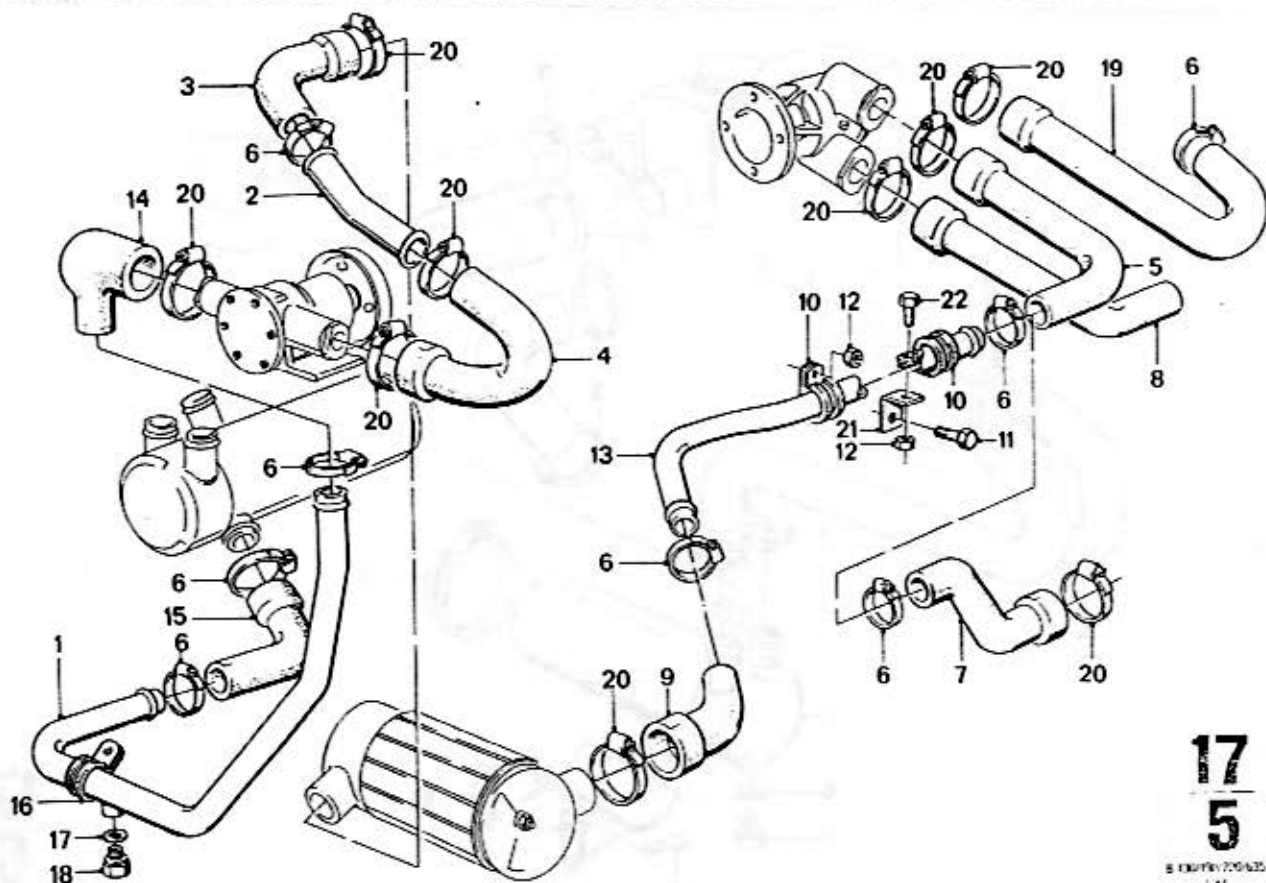


17
4
B 130/190/220/635
1A7

17/4		1/87									
Nr.	Teile-Nummer	Symbol	Benennung	B 130	B 190	B 220	B 635	Bemerkung			
1	17 111 328 520		Wasserschlauch / Water hose / Flexible à eau / Vattenslang / Tubo flessibile p. acqua	1							
2	11 531 326 639		D 32 - 50 Schlauchschelle / Hose clamp / Collier de flexible / Slangklämna / Collare per tubo flessibile	12	8	8					
3	17 111 328 519		Wasserschlauch / Water hose / Flexible à eau / Vattenslang / Tubo flessibile p. acqua	1							
4	11 531 326 523		D 25 - 40 Schlauchschelle / Hose clamp / Collier de flexible / Slangklämna / Collare per tubo flessibile	2	6	6					
5	17 111 326 959		Rohr / Tube / Tuyau / Rör / Tubo	1							
6	17 121 326 656		D 25 Rohrschelle / Pipe clamp / Bride de tuyau / Rörklämna / Fascetta di tubo	1	3	3					
7	07 119 913 466		6 KT SHRM 6 x 16	1	1		1				
8	17 111 326 958		Wasserschlauch / Water hose / Flexible à eau / Vattenslang / Tubo flessibile p. acqua	1							
9	17 121 328 661		dito	1							
10	11 531 328 656		dito	2							
11	11 531 326 659		Abzweigflansch / Connection flange / Bride de branchement / Kopplingsfläns / Flangia di diramazione	1							
12	07 119 963 200		DTR GA 14 x 18	1	1	1					
13	62 110 788 115		Fernthermometergeber / Telethermometer transmitter / Transmetteur de téléthermomètre / Fjärrtermometergivare / Comando teletermometro	1							
14	17 121 119 294		Abdampfschlauch / Exhaust steam hose / Flexible de vapeur d'échappement / Avdunstslang / Tubo flessibile di evaporazione	1							
15	17 121 328 704		Wasserschlauch / Water hose / Flexible à eau / Vattenslang / Tubo flessibile p. acqua	1							
16	a 17 111 330 513		Krümmer / Elbow / Coude / Krök / Gomito	1	1	1					
17	17 121 328 812		Winkel / Angle / Corniere / Vinkel / Sostegno	1	1	1					
18	07 119 913 442		6 KT SHRM 6 x 12	1	1	1					
19	07 119 922 600		6 KT MU 6	1							

a) Nur für Jet Ausführung / For jet type only / Uniquement pour version „Jet“ / Bara för Jet-utförande / Solo per versione tipo jet



17
5

8 001 700 035

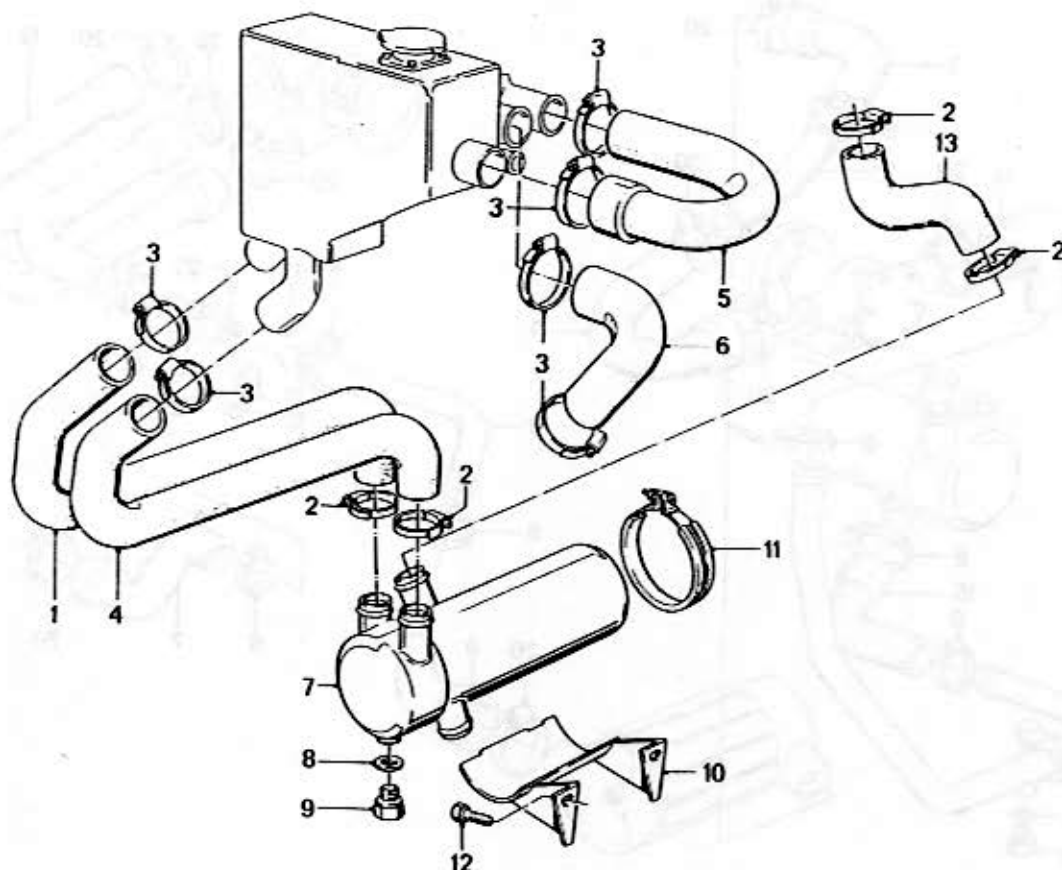
17 5		1/87			B 130	B 190	B 220	B 635	Bemerkung
Nr.	Teile-Nummer	Symbol	Benennung						
1	a 17 12 1 326 968		Seewasserrohr / Sea water pipe / Tube à eau de mer / Havsvattentrör / Tubo acqua di mare				1	1	
	b 17 12 1 328 618		dito				1	1	
2	a 17 12 1 328 536		Rohrkrümmer / Pipe elbow / Coude / Rörkrök / Gomito				1	1	
3	17 12 1 328 045		Krümmer / Elbow / Coude / Krök / Gomito				1	1	
4	a 17 12 1 328 046		dito				1	1	
5	b 17 12 1 328 670		dito				1	1	
6	11 53 1 326 523		Ø 38 Schelle / Clamp / Collier / Klämna / Fascetta		2		6	6	
7	a 17 12 1 326 742		Krümmer / Elbow / Coude / Krök / Gomito				1	1	
	d 17 12 1 332 251		dito				1	1	
8	b 17 12 1 328 671		dito				1	1	
9	17 12 1 326 982		dito				1	1	
10	17 12 1 326 856		Rohrschelle / Pipe clamp / Bride de tuyau / Rörklämna / Fascetta di tubo	1		3	3		
11	a 07 11 9913 466		6 KT SHR M 6 × 16	1			1	1	
12	07 11 9922 800		6 KTMU	1			1	1	
13	a 17 12 1 326 983		Seewasserleitung / Sea water pipe / Tube d' eau de mer / Havsvattentrör / Conduittura per acqua di mare				1	1	
	b 17 12 1 328 685		dito				1	1	
14	a 17 12 1 326 728		Krümmer / Elbow / Coude / Krök / Gomito				1	1	
15	17 12 1 326 729		dito				1	1	
16	17 12 1 326 904		Rohrschelle / Pipe clamp / Bride de tuyau / Rörklämna / Fascetta di tubo				1	1	
17	07 11 9963 200		DT RGA 14 × 18	1			1	1	
18	11 12 1 763 261		VSL SHR				1	1	
19	c 17 12 1 330 349	USA	Krümmer / Elbow / Coude / Krök / Gomito				1	1	
	d 17 11 1 330 513		dito		1		1	1	
20	11 53 1 326 639		Ø 46 Schelle / Clamp / Collier / Klämna / Fascetta		12		8	8	
21	17 12 1 328 812		Winkel / Angle / Corniere / Vinkel / Sostegno		1		1	1	
22	07 11 9913 466		6 KT SHR M 6 × 16		1		1	1	

a) → Mot. Nr. 5487

b) Mot. Nr. → 5488

c) Nur für Wendegetriebe / For reversing gear box only / Uniquement pour reducteur-inverseur / Bara för backväxel / Solo per cambio ad inversione di marcia

d) Nur für Jet-Ausführung / For jet type only / Uniquement pour version „Jet“ / Bara för Jet-utförande / Solo per versione tip jet



17
6

8 130 190 220 635
V17

17 6		1/87						
Nr.	Teile-Nummer	Symbol	Benennung	B 130	B 190	B 220	B 635	Bemerkung
1	11 53 1326630		Krümmer / Elbow / Coude / Krök / Gomito		1	1		
2	11 53 1326639		Ø 32 - 50 Schelle / Clamp / Collier / Klämna / Fascetta		5	5		
3	11 53 1328048		Ø 40 - 60 dito		6	6		
4	11 53 1326629		Krümmer / Elbow / Coude / Krök / Gomito		1	1		
5	11 53 1326488		dito		1	1		
6	11 53 1328047		dito		1	1		
7	17 11 1326721		Wärmetauscher / heat exchanger / Radiateur / Värmebyta / Scambiatore di calore		1	1		
8	07 119963200		DTRGA 14		1	1		
9	07 119919228		VSL SHR		1	1		
10	17 11 1326704		Schale / Shell / Enveloppe / Skål / Vaschetta		1	1		
11	17 11 1326854		Schelle / Clamp / Collier / Klämna / Fascetta		2	2		
12	07 119913880		6KT SHRM 10		2	2		
13	17 12 1326624		Krümmer / Elbow / Coude / Krök / Gomito		1	1		