

**11**  
**39**

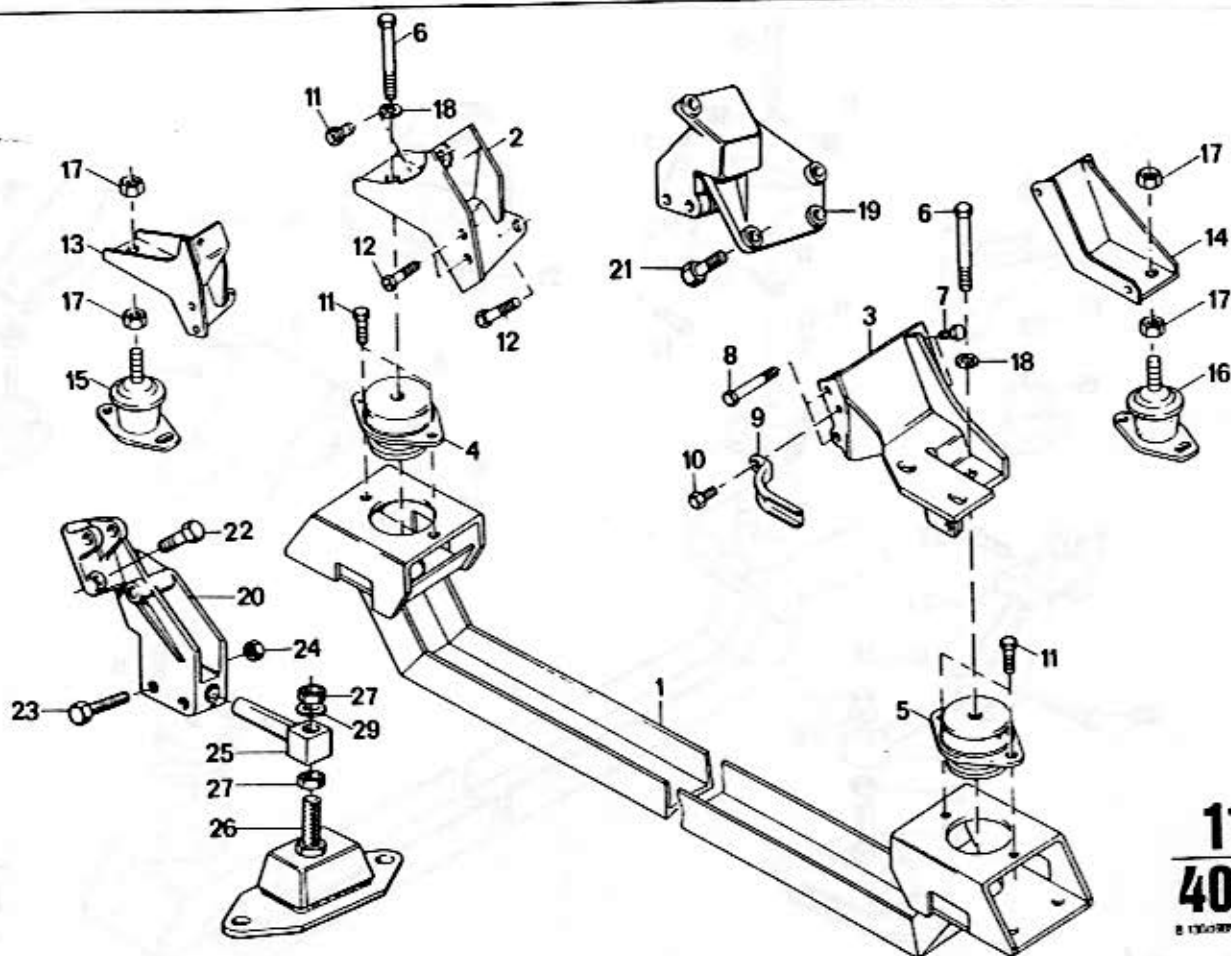
1/87

11 39		1/87							
Nr.	Teile-Nummer	Symbol	Benennung	B 130	B 190	B 220	B 635	Bemerkung	
1	1181 1328 337	L	Tragbügel / Suspension bracket / Etrier de suspension / Fäste / Staffa supporto	1					
2	1181 1328 342	R	dito	1					
3	07 11 9922 176		6 KT MU M 16	4					
4	07 11 9913 880		6 KT SHR M 10 x 20	1	4	4			
5	07 11 9913 624		6 KT SHR M 8 x 16	5	5	5			
6	1181 1328 735	R	Motorlager / Engine mount / Support de moteur / Motorlager / Supporto del motore	1					HS 50
7	1181 1328 733	L	dito	1					HS 45

Motoraufhängung  
 Engine-suspension  
 Moteur-suspension  
 Motor-upphängning  
 Sospensione del motore

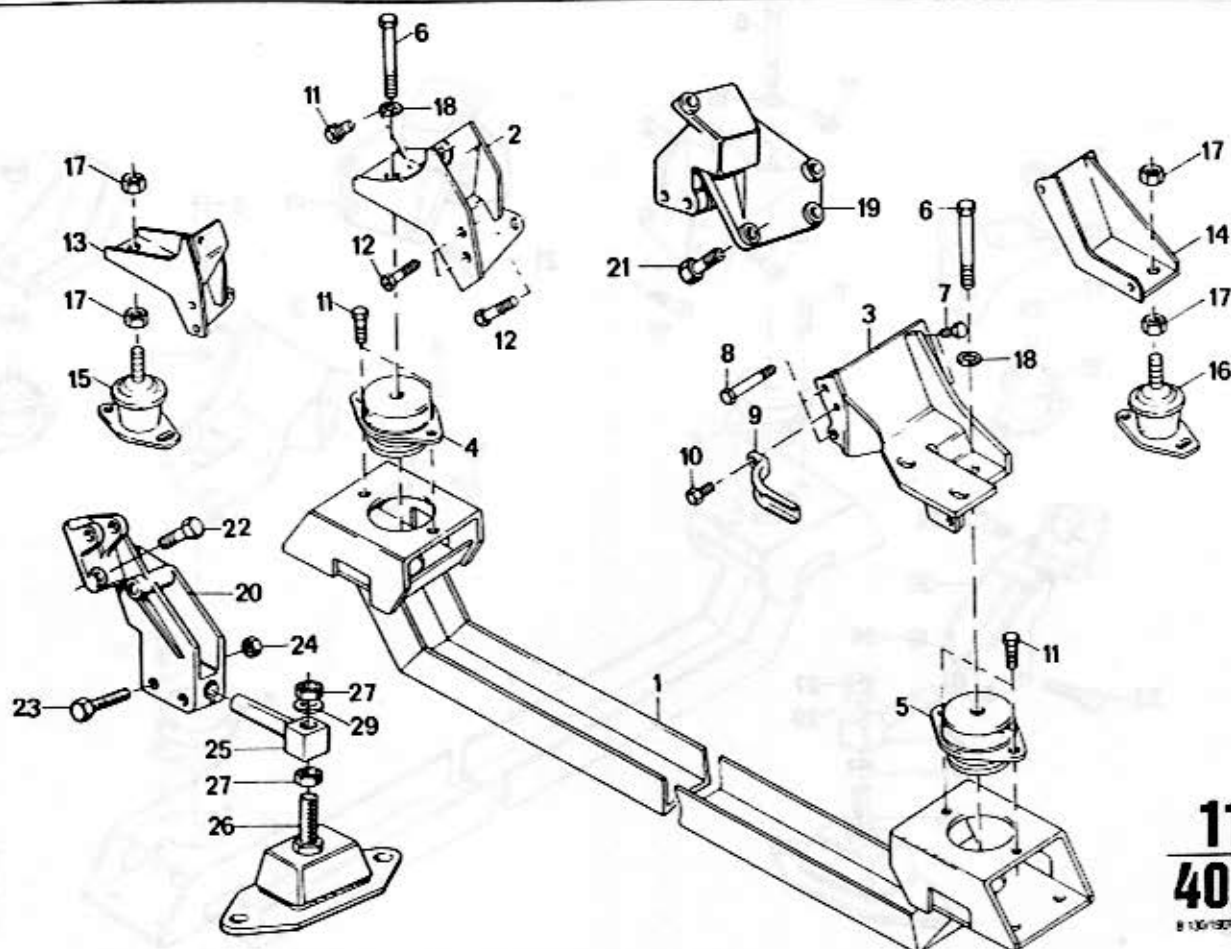


BMW B 130 / B 190 / B 220 / B 635



**11**  
**40/1**  
 B 130/B 190/B 220/B 635

11 40/1									
Nr.	Teile-Nummer	Symbol	Benennung	B 130	B 190	B 220	B 635	Bemerkung	
1	1181 1326 859		Motorträger / Engine support / Support de moteur / Motorbärare / Supporto del motore		1	1			
2	1181 1326 750	R	Motorpratze / Suspension bracket / Etrier de suspension / Fäste / Innesto a denti del motore		1	1			
3	1181 1326 733	L	dito		1	1			HS 60
4	1181 1326 811	R	Motorlager / Engine mount / Palier de moteur / Motorlager / Supporto del motore		1	1			HS 40
5	1181 1326 823	L	dito		1	1			HS 40
6	07 11 9914 652		6 KT SHR M 12 x 70		2	2			
7	07 11 9913 659		6 KT SHR M 8 x 28		3	3			
8	07 11 9912 516		6 KT SHR M 8 x 50		2	2			
9	1153 1251 145		Bügel / Bow / Etrier / Bygel / Staffa		1	1			
10	07 11 9913 426		6 KT SHR M 6 x 10		1	1			
11	07 11 9913 880		6 KT SHR M 10 x 20	1	5	5			
12	07 11 9913 644		6 KT SHR M 8 x 20		3	3			
13	1181 1328 497	R	Motorpratze / Suspension bracket / Etrier de suspension / Fäste / Innesto a denti del motore		1	1			
14	1181 1328 496	L	dito		1	1			HS 60
15	1181 1328 739	R	Konuslager / Tapered bearing / Palier conique / Koniskt lager / Cuscinetto a rulli conici		1	1			HS 45
16	1181 1328 733	L	dito		1	1			HS 45
17	07 11 9922 176		6 KT MUM 16 x 1,5	4	4	4	4		
18	07 11 9931 084		Scheibe / Washer / Rondelle / Bricka / Rondella		2	2			
19	1181 1332 951	R	Motorpratze / Suspension bracket / Etrier de suspension / Fäste / Innesto a denti del motore				1		
20	1181 1332 952	L	dito				1		
21	07 11 9913 834		6 KT SHR M 10 x 25				3		
22	07 11 9913 652		6 KT SHR M 8 x 22				4		
23	07 11 9912 516		6 KT SHR M 8 x 50				4		



**11**  
**40/2**  
 B 130-190-220-635

11 40/2		1/87										
Nr.	Teile-Nummer	Symbol	Benennung	B 130	B 190	B 220	B 635	Bemerkung				
24	07 12 9922 426		6KT MU M8					4				
25	11 811 763 304		Lagerbolzen / Fitting bolt / Boulon de palier / Lagerbolt / Perno d'articolazione					2				
26	11 811 763 917	R	HS 55 Dachlager / Roof bearing / Palier de toit / Lager / Supporto tetto					1				
27	11 811 332 772	L	HS 45 dito					1				
28	11 811 765 033		6KT MU M 16					4				
29	07 11 9 935 076		Scheibe / Washer / Rondelle / Bricka / Rondella					4				