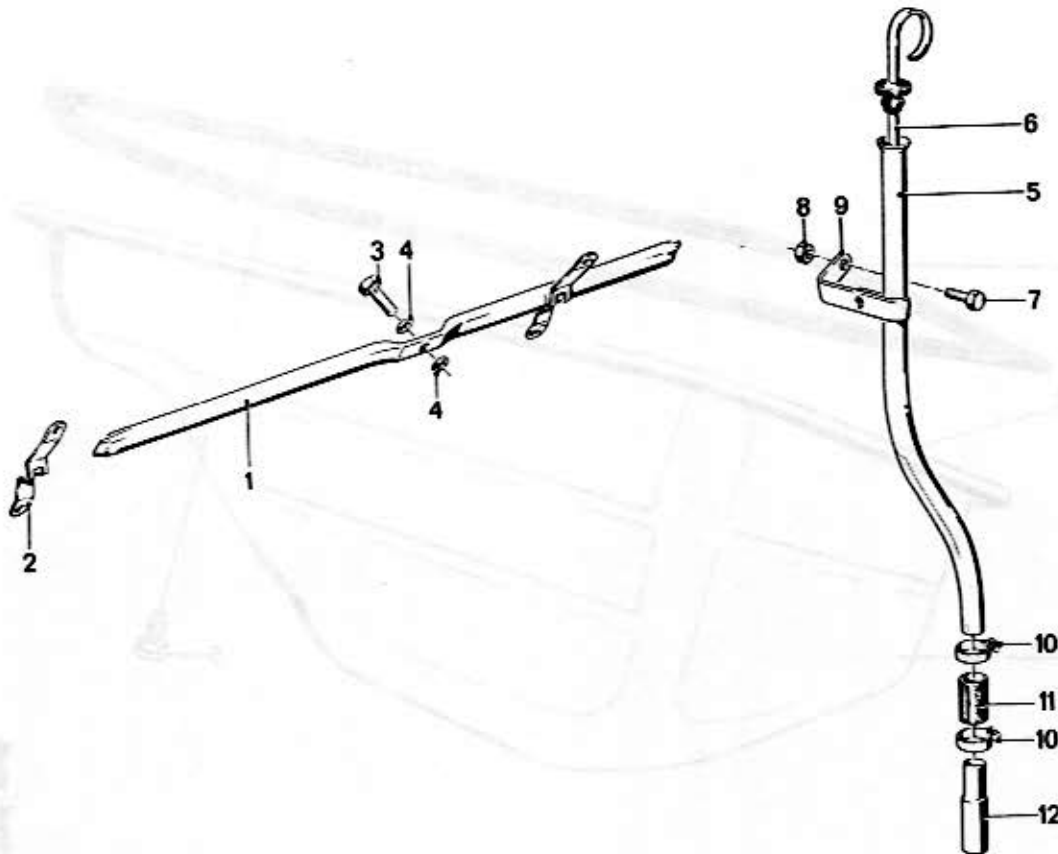


Ölleitung
Oil pipe
Conduite d'huile
Oljeledning
Tubatura olio

BMW B 130 / B 190 / B 220 / B 635



11
9

B 130/190/220/635
1/87

11 9		1/87		B 130	B 190	B 220	B 635	Bemerkung
Nr.	Teile-Nummer	Symbol	Benennung					
1	11 42 1 256 682		Ölleitung / Oil pipe / Tuyauterie d'huile / Oljeledning / Tubatura olio	1				
2	11 42 1 250 567		Halter / Support / Support / Faste / Sostegno	2				
3	07 11 9 917 402		Hohlschraube / Banjo bolt / Vis creuse / Hålskruv / Vite cava	1	2	2	2	
4	11 42 1 252 343		DTRG	2	4	4	4	
5	11 43 1 328 517		Führungsrohr-Oberteil / Guide tube top part / Tube de guidage, section supérieure / Ledningsrör överdel / Tubo d. guida parte sup.	1				
6	11 43 1 328 509		Ölmeßstab / Dipstick / Jauge d'huile / Oljemåttstav / Asta controllo livello olio	1				
	11 43 1 330 946		dito	1				
7	07 11 9 913 442		6 KT SHR M 6 x 12	1				
8	07 11 9 922 058		6 KT MUM 6	2				
9	11 43 1 328 515		Haltewinkel / Support angle / Cornière de fixation / Winkelstöd / Squadra di sostegno	1				
10	07 12 9 952 109		A 20 Schlauchschelle / Hose clamp / Collier de serrage / Klämma / Collare per tubo flessibile	2				
11	11 43 1 328 512		Muffe / Bushing / Douille / Muff / Manicotto	1				
12	11 43 1 328 513		Führungsrohr-Unterteil / Guide tube lower part / Tube de guidage, section inférieure / Ledningsrör underdel / Tubo d. guida parte infer.	1				