

11
17

B 130/190/220/635

11 17		1/87									
Nr.	Teile-Nummer	Symbol	Benennung	B 130	B 190	B 220	B 635	Bemerkung			
1	07 11 992 1656		6KT MUM 20 x 1,5	1							
2	07 11 993 2183		B 20 Federscheibe / Spring washer / Rondelle élastique / Fjäderbricka / Rosetta elastica	1							
3	11 23 1 253 595		Riemenscheibe / Pulley / Poulie / Remskiva / Puleggia	1							
4	11 21 1 265 010		Kettenrad / Sprocket wheel / Roue à chaîne / Kamdrev / Pignone per catena	1							
5	07 11 995 1485		5 x 7,5 Scheibenfeder / Disk spring / Ressort en rondelle / Planfjäder / Molla per disco	2	2	2	2				
6	11 11 060 1106		Paßhülse / Fitting sleeve / Douille d'ajusement / Passhylsa / Boccola d. aggiustaggio	1	1	1	1				
7	11 21 1 271 403		6201 Kugellager / Ball bearing / Roulement à billes / Kullager / Cuscinetto a sfera	1	1	1	1				
8	11 21 061 6100		Deckblech / Cover plate / Tôle de couverture / Täckplåt / Lamiera di copertura	1	1	1	1				
9	11 21 061 6105		Filzring / Felt ring / Anneau de feutre / Filtring / Anello di feltro	1	1	1	1				
10	11 21 061 6109		Kapsel / Capsule / Capsule / Kapsel / Capsula	1	1	1	1				
11	11 22 1 270 080		Zahnkranz / Ring gear / Couronne dentée / Kuggkrans / Corona dentata	1							
12	a 11 22 1 326 601 b 11 22 1 330 934		kpl. Schwungrad / Flywheel / Volant du moteur / Svånghjul / Volans dito	1 1							
13	07 11 994 2120		ZYLST16 x 20	3	1	1					
14	11 22 1 262 627		Stahlscheibe / Steel disk / Disque en acier / Stålskiv / Disco in acciaio	1							
15	11 22 061 6142		6KT SHR M 12 x 28	8	8	8					
16	c 11 22 1 330 484		Welle / Shaft / Arbre / Axel / Albero	1	1	1	1				

a) → Mot. Nr. 2399

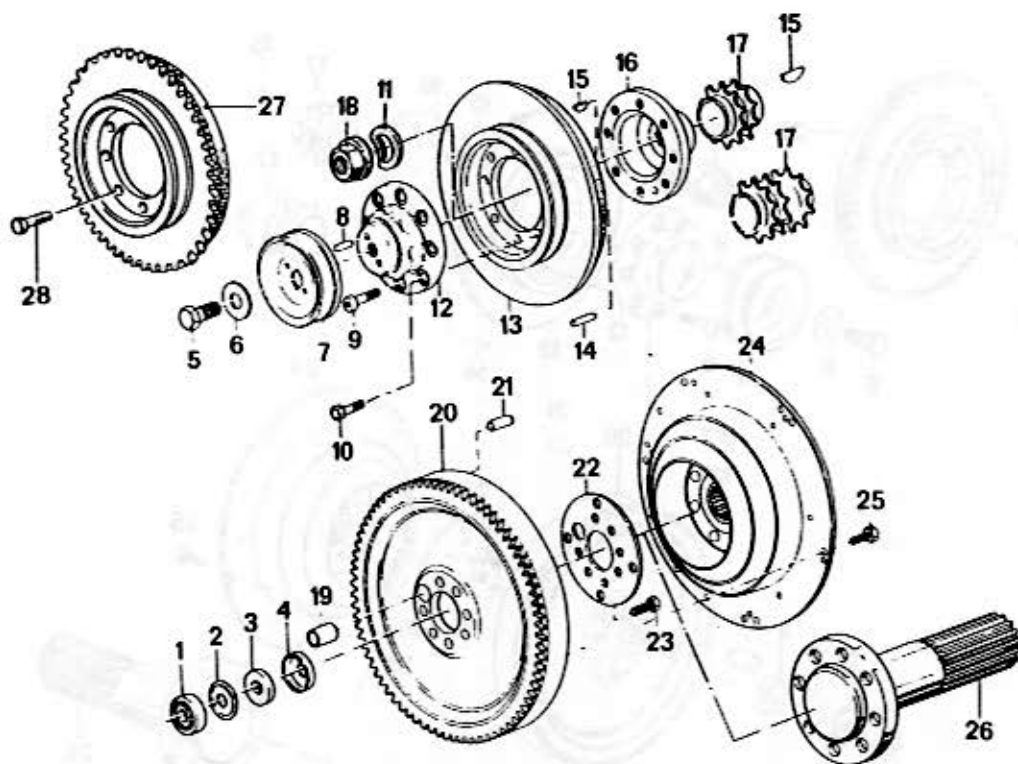
b) Mot. Nr. → 2400

c) Nur für Jet-Ausführung / For jet type only / Uniquement pour version „Jet“ / Bara för Jet-utförande / Solo per versione tipo jet

Keilriemenscheibe, Schwungscheibe
 Pulley, Flywheel
 Poulie, Volant du moteur
 Remskiva, Svånghjul
 Puleggia della cinghia trapezoidale, Volans

BMW
 MARINE TECHNOLOGY

BMW B 130 / B 190 / B 220 / B 635



11
 18/1
 B 130-190-220-635

11 18/1		1/87								
Nr.	Teile-Nummer	Symbol	Benennung	B 130	B 190	B 220	B 635	Bemerkung		
1	11 21 1 271 403		6201 Kugellager / Ball bearing / Roulement à billes / Kullager / Cuscinetto a sfere	1	1	1	1			
2	11 21 0 616 100		Deckblech / Cover plate / Tôle de couverture / Täckplåt / Lamiera di copertura	1	1	1	1			
3	11 21 0 616 105		Filterring / Felt ring / Anneau de feutre / Filtring / Anello di feltro	1	1	1	1			
4	11 21 0 616 109		Filterringkapsel / Felt ring cap / Caps. d'ann. d. feutre / Filtringkapsel / Capsola dell'anello di feltro	1	1	1	1			
5	a 07 11 9911 688		6 KT SHR M 12 x 14		1	1				
6	a 07 11 9936 442		Scheibe / Washer / Rondelle / Bricka / Rondella		1	1				
7	a 11 23 1 328 504		kpl. Riemenscheibe / Pulley / Poulie / Remskiva / Puleggia		1	1				
8	a 07 11 9942 052		ZYL ST1		2	2				
9	a 07 11 9919 935		ZYL SHR M 8 x 18		8	8				
10	b 07 11 9913 616		6 KT SHR M 8 x 12		8	8				
11	07 11 9932 190		B 24 Federscheibe / Spring washer / Rondelle élastique / Fjäderbricka / Rosetta elastica		1	1	1			
12	a 11 23 1 328 375		Flansch / Flange / Bride / Flans / Flangia		1	1				
13	11 23 1 705 215		Schwingungsdämpfer / Vibration damper / Amortisseur de vibration / Vibrationsdämpare / Ammortizzatore		1					
	11 23 1 263 879		dito			1				
	11 23 1 263 911		PASTI		1	1	1			
15	07 11 9951 485		5 x 7,5 Scheibenfeder / Disk spring / Ressort en rondelle / Planfjäder / Molla per disco	2	2	2	2			
16	11 23 1 263 914		Nabe / Hub / Moyeu / Nav / Mozzo		1	1	1			
17	a 11 21 1 252 573		Kettenrad / Sprocket wheel / Roue à chaîne / Kamdrev / Pignone per catena		1	1	1			
	b 11 21 1 265 011		dito		1	1	1			
18	11 23 1 253 339		Bundmutter / Flanged nut / Ecrou à bride / Flänsmutter / Dado a colletto		1	1	1			
19	11 11 0 601 106		Paßhülse / Fitting sleeve / Douille d'ajusement / Passhytla / Boccola d. aggiustaggio	1	1	1	1			
20	11 22 1 326 598	WW	kpl. Schwungrad / Flywheel / Volant du moteur / Svånghjul / Volans	1	1	1	1			
	11 22 1 330 934	WW	dito	1	1	1	1			

a) — Mot. Nr. 05487

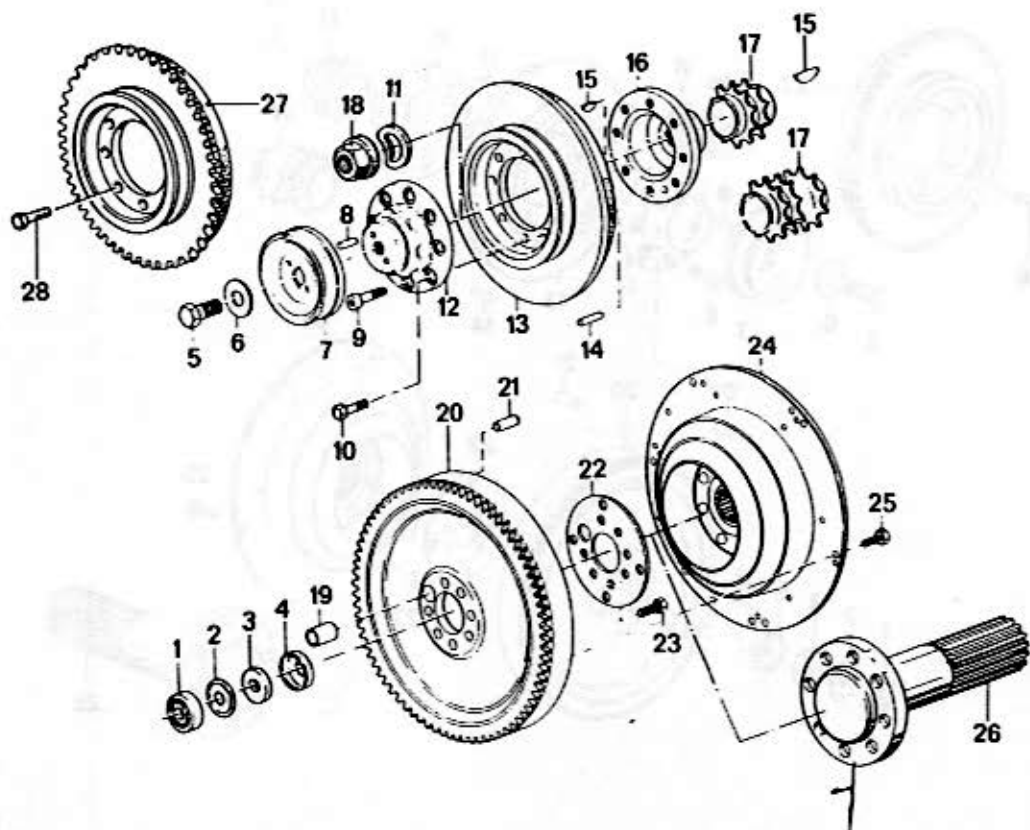
b) Mot. Nr. — 05488

d) Nur für Jet-Ausführung / For jet type only / Uniquement pour version „Jet“ / Bara för Jet-utförande / Solo per versione tipo jet

Keilriemenscheibe, Schwungscheibe
 Pulley, Flywheel
 Poulie, Volant du moteur
 Remskiva, Svänghjul
 Puleggia della cinghia trapezoidale, Volans



BMW B 130 / B 190 / B 220 / B 635



11
18/2
 B 130/190/220/635

11 18/2		1/87						
Nr.	Teile-Nummer	Symbol	Benennung	B 130	B 190	B 220	B 635	Bemerkung
21	07 119 942 120		ZYL STI			1	1	
22	11 221 262 827		Scheibe / Washer / Rondelle / Bricka / Rondella	1	1	1	1	
23	11 220 616 142		6 KT SHR		8	8	8	
24	21 211 326 883	WW	Kupplung / Clutch / Embrayage / Koppling / Frizione	1	1	1	1	
	21 211 328 983	WW	dito	1	1	1	1	
	21 211 332 786		dito					
25	07 119 913 627		6 KT SHR M8 x 18	6	6	6	6	
26	d 11 221 330 484		Welle / Shaft / Arbre / Axel / Albero	1	1	1	1	
27	11 231 710 764		Schwingungsdämpfer / Vibration damper / Amortisseur de vibration / Vibrationsdämpfer / Ammortizzatore					
28	11 231 718 840		6 KT SHR M8 x 16				8	

a) - Mot. Nr. 05487

b) Mot. Nr. - 05488

d) Nur für Jet-Ausführung / For jet type only / Uniquement pour version „Jet“ / Bara för Jet-utförande / Solo per versione tipo jet