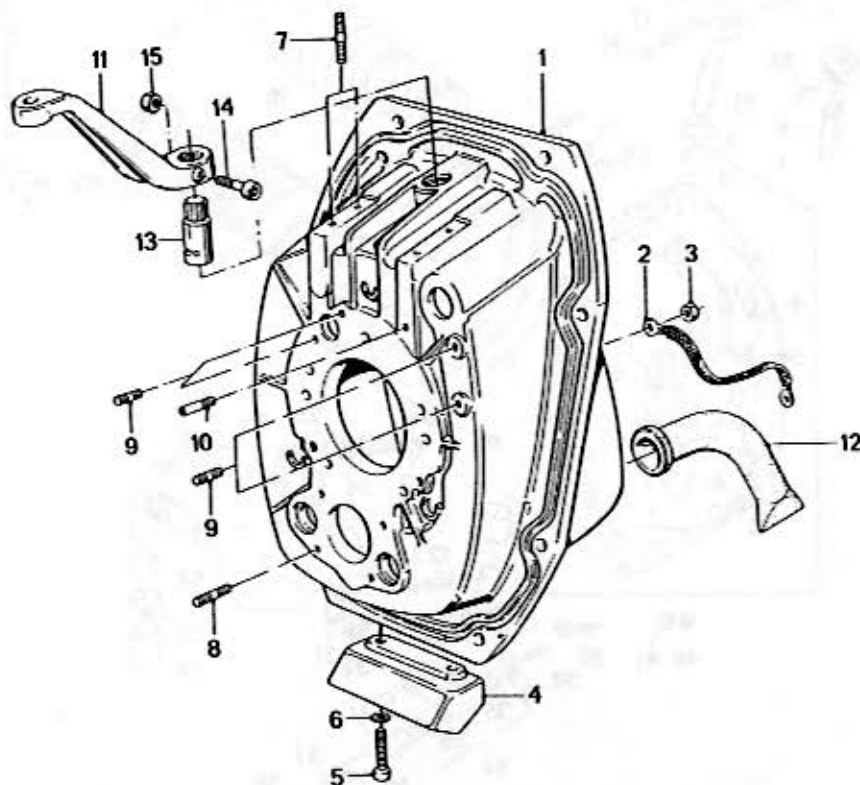


Spiegelplatte
Mirror plate
Plaque à miroir
Spegelplat
Piastra a specchio



BMW B 130 / B 190 / B 220 / B 635



27
3

8 130/190/220/635
187

27 3		1/87					B 130	B 190	B 220	B 635	Bemerkung
Nr.	Teile-Nummer	Symbol	Benennung								
1	27 62 1 332 393		Spiegelplatte / Mirrorplate / Plaque à miroir / Spegelplat / Piastra a specchio				1			1	
2	27 62 1 334 313		Massekabel / Ground lead / Câblé de masse / Jordledningskabel / Cavo di massa				1			1	
3	07 119922 073		6KT MU M8				1			1	
4	27 62 1 332 299		Opferanode / Reactive anode / Anode consommable / Offeranod / Anodo anticorrosione				1			1	
5	07 119919 593		ZYL SHR M8 x 30				2			2	
6	07 119932 084		A8 Federscheibe / Spring washer / Rondelle elastique / Fjäderbricka / Rosetta elastica				2			2	
7	07 119908 400		STI SHR M8 x 30				4			4	
8	07 119908 412		STI SHR M8 x 20				4			4	
9	07 119909 054		STI SHR M8 x 16				4			4	
10	07 119940 976		Gewindebolzen / Bolt / Boulon fileté / Gängad bult / Perno filettato				1			1	
11	27 62 1 332 207		Lenkhebel / Steering arm / Barre franche de direction / Styrarm / Leva sul fuso a snodo				1			1	
	27 62 1 332 680		dito				1			1	
12	11 62 1 332 296		Krümmer / Elbow / Coude / Krök / Gomito				2			2	
13	27 62 1 332 681		Lenkbolzen gezahnt / Guiding bolt indented / Boulon de direction denté / Styrbult tandad / Perno di sterzo dentato				1			1	
14	07 119922 420		6KT MU M8				1			1	
15	07 119919 747		ZYL SHR M8 x 55				1			1	