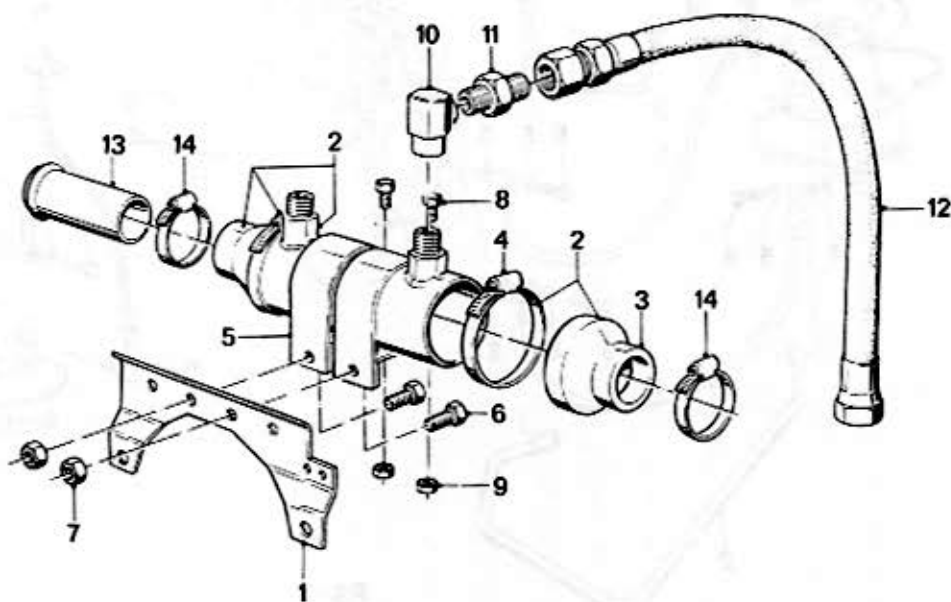


Getriebeölkühlung  
 Gear oil radiator  
 Radiateur d'huile de boîte de vitesses  
 Kylare för växellådsolja  
 Radiatore dell'olio per gruppo propulsore

**MAVALIS**  
 MARINE TECHNOLOGY

BMW D 150 / D 190 / D 530 / D 636



**27**  
**13**

D 150/190/530/636  
4/86

Nr	Teile-Nummer	Symbol	Benennung						Bemerkung
				D 150	D 190	D 530	D 636		
1	27 63 1326 972		Halteblech / Retaining plate / Tôle de retenue / Fästplåt / Lamiera di sostegno	1	1	1	1		
2	17 21 1761 376		kpl. Ölkühler / Oil cooler / Réfrigérant d'huile / Öljekylare / Radiatore dell'olio	1	1	1	1		
3	17 12 1761 375		Endkappe / Cover cap / Capuchon final / Slutstycke / Calotta terminale	2	2	2	2		
4	11 53 1328 048		40-60 Schelle / Clamp / Collier / Klamma / Fascetta	2	2	2	2		
5	27 63 1763 507		Befestigungsschelle / Attaching clamp / Collier de fixation / Fästklammer / Collare de fissaggio	2	2	2	2		
6	07 11 9913 624		6KT SHR M8 x 16	2	2	2	2		
7	07 11 9922 087		6KT MU M8	2	2	2	2		
8	07 11 9913 442		6KT SHR M6 x 12	2	2	2	2		
9	07 11 9922 058		6KT MU M6	2	2	2	2		
10	27 63 1761 919		Winkelschraubstutzen / Angular screw socket / Manchon fileté angulaire / Vinkelskrumuff / Bocchettone filettato ad angolo	2	2	2	2		
11	27 63 1330 753		Verbindungsstutzen / Connection piece / Manchon de raccord / Förbindningsmuff / Bocchettone di raccordo	2	2	2	2		
12	27 63 1330 744		Ölleitung / Oil pipe / Conduite d'huile / Öljeledning / Tubatura olio	2	2	2	2		
13	17 12 1761 587		Seewasserrohr / Sea water pipe / Tube à eau de mer / Havsvattenrör / Tubo acqua di mare	1	1	1	1		
14	11 53 1326 639		32-50 Schelle / Clamp / Collier / Klamma / Fascetta	2	2	2	2		