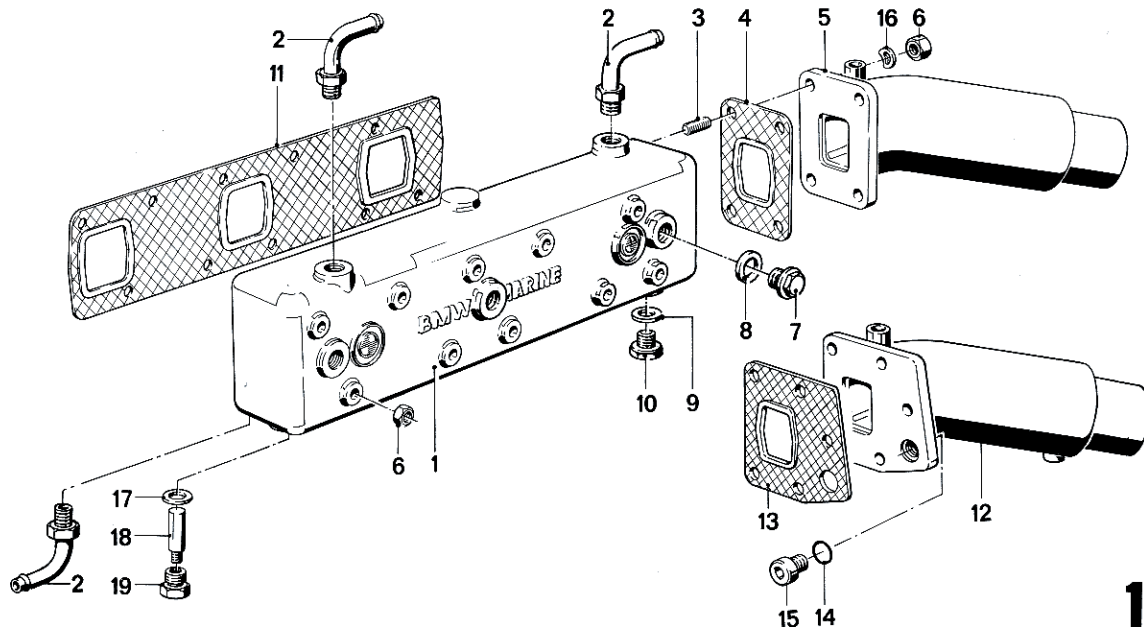


11
21
 D 35
 2/85

11 21		11/88										
Nr.	Teile-Nummer	Symbol	Benennung	D 35-1	D 35-2	D 50-1	D 50-2	Bemerkung				
1	11 621 329 055		Abgassammler / Exhaust plenum chamber / Collecteur d'échappement / Avgassamlare / Collettore gas di scarico	1								
2	17 121 331 449		Rohrkrümmer / Pipe elbow / Coude / Rökrör / Gomito	3		3						
3	07 119 909 067		STISHR M 8 × 20	4		4						
4	11 621 329 808		Dichtung / Seal / Garniture / Packning / Guarnizione	1		1						
5	11 621 331 363		Abgasflanschrohr / Exhaust gas flange tube / Tube d'échappement à bride / Avgas-flänsrör / Tubo di scarico flangiato	1		1						
6	11 621 333 233		6KT MU M 8	11		15						
7	07 119 919 187		VSL SHR	2		3						
8	11 621 331 556		DT RG	2		3						
9	07 119 963 201		DT RG	1		1						
10	11 121 763 261		VSL SHR	1		1						
11	11 621 329 139		Dichtung / Seal / Garniture / Packning / Guarnizione	1	1							
12	11 621 333 344		Abgasflanschrohr / Exhaust gas flange tube / Tube d'échappement à bride / Avgas-flänsrör / Tubo di scarico flangiato	1	1		1					
13	11 621 333 345		Dichtung / Seal / Garniture / Packning / Guarnizione	1		1						
14	07 119 963 354		DT RG A 22	1		1						
15	07 119 919 131		VSL SHR M 22 × 1,5	1		1						
16	07 119 932 095		B 8 Federscheibe / Spring washer / Rondelle élastique / Fjäderbricka / Rosetta elastico	4		4						
17	a 07 119 963 290		DT RG A 17	1		1						
18	a 17 111 329 197		Opferanode / Reactive anode / Anode consommable / Offeranod / Anodo anticorrosione	1		1						
19	a 17 111 763 345		VSL SHR	1		1						



11
22
 D 50
 2/85

11 22		11/88								
Nr.	Teile-Nummer	Symbol	Benennung	D 35-1	D 35-2	D 50-1	D 50-2	Bemerkung		
1	11 62 1 329 207		Abgassammler / Exhaust plenum chamber / Collecteur d'échappement / Avgassamlare / Collettore gas di scarico				1			
2	17 12 1 331 449		Rohrkrümmer / Pipe elbow / Coude / Rörkrök / Gomito	3		3				
3	07 11 9909 067		STI SHR M 8 x 20	4		4				
4	11 62 1 329 808		Dichtung / Seal / Garniture / Packning / Guarnizione	1		1				
5	11 62 1 331 363		Abgasflanschrohr / Exhaust gas flange tube / Tube d'échappement à bride / Avgas-flänsrör / Tubo di scarico flangiato	1		1				
6	11 62 1 333 233		6 KT MU M 8	11		15				
7	07 11 9919 187		VSL SHR	2		3				
8	11 62 1 331 556		DTRG	2		3				
9	07 11 9963 201		DT RG	1		1				
10	11 12 1 763 261		VSL SHR	1		1				
11	11 62 1 329 138		Dichtung / Seal / Garniture / Packning / Guarnizione			1				
12	11 62 1 333 344		Abgasflanschrohr / Exhaust gas flange tube / Tube d'échappement à bride / Avgas-flänsrör / Tubo di scarico flangiato		1		1			
13	11 62 1 333 345		Dichtung / Seal / Garniture / Packning / Guarnizione		1		1			
14	07 11 9963 354		DT RG A 22		1		1			
15	07 11 9919 131		VSL SHR M 22 x 1,5		1		1			
16	07 11 9932 095		B 8 Federscheibe / Spring washer / Rondelle élastique / Fjäderbricka / Rosetta elastico	4		4				
17	a 07 11 9963 290		DTRG A 17	1		1				
18	a 17 11 1 329 197		Opferanode / Reactive anode / Anode consommable / Offeranod / Anodo anticorrosione	1		1				
19	a 17 11 1 763 345		VSL SHR	1		1				