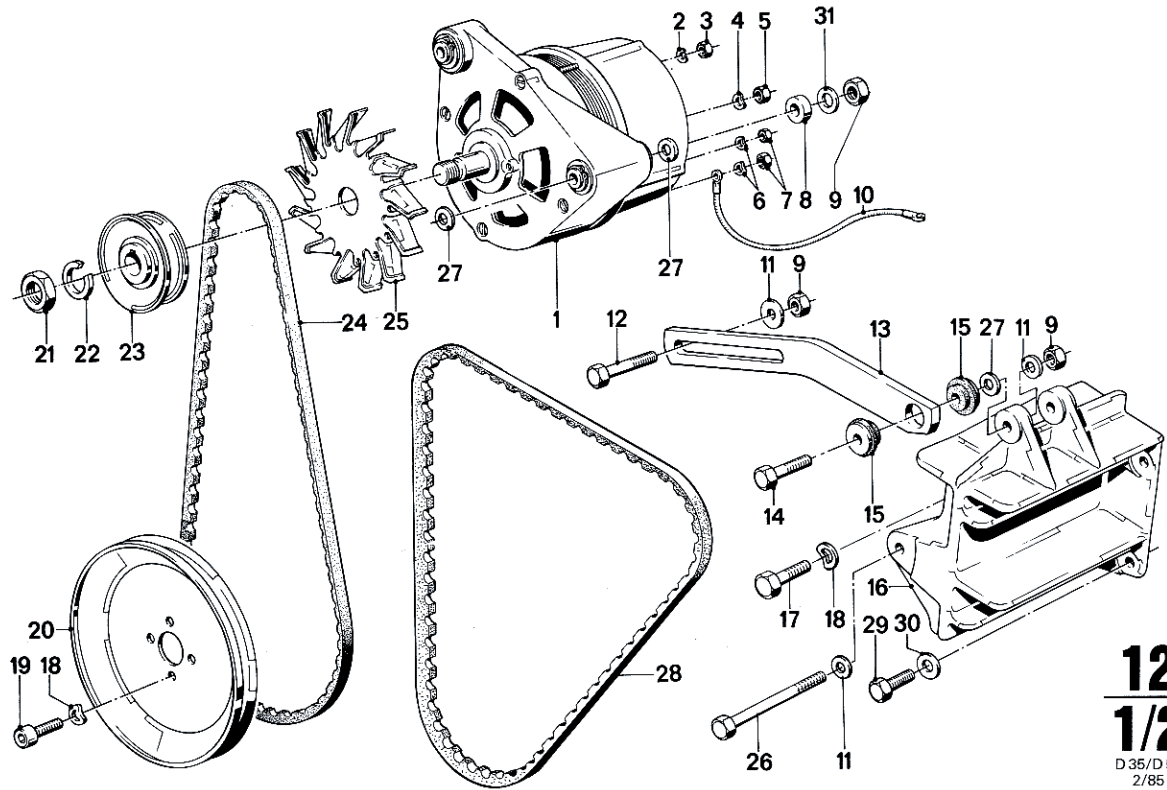
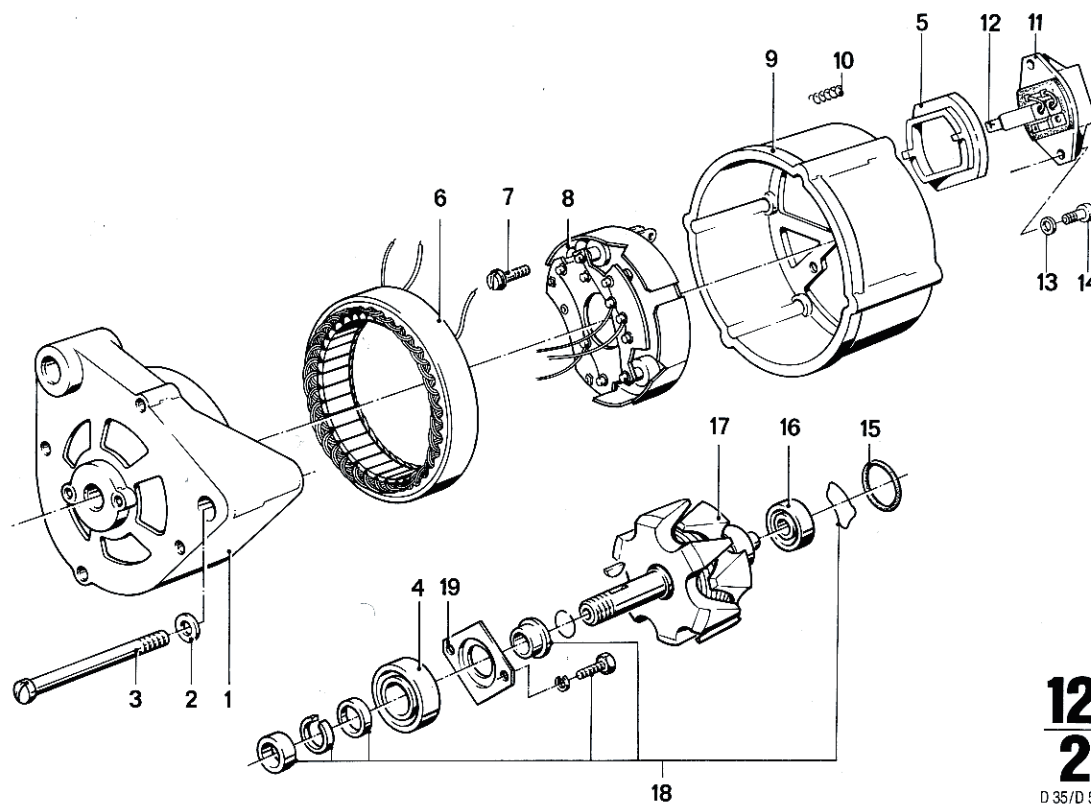


**12**  
**1/1**  
 D35/D50  
 2/85

<b>12</b> <b>1/1</b>		11/88							
Nr.	Teile-Nummer	Symbol	Benennung	D35-1	D35-2	D50-1	D50-2	Bemerkung	
1	1231 1329 997		kpl. 14 V 55 A Generator / Generator / Générateur / Generator / Generatore	1		1		Bosch	
2	0711 9932 062		A6 Federscheibe / Spring washer / Rondelle élastique / Fjäderbricka / Rosetta elastico	1		1			
3	0711 9922 058		6KT MU M 6	1		1			
4	0711 9932 020		A4 Federscheibe / Spring washer / Rondelle élastique / Fjäderbricka / Rosetta elastico	1		1			
5	0711 9922 028		6KT MU M 4	1		1			
6	0711 9932 043		A5 Federscheibe / Spring washer / Rondelle élastique / Fjäderbricka / Rosetta elastico	2	2	2	2		
7	0711 9913 212		6KT MU M 5	2	2	2	2		
8	1231 1329 282		Distanzbuchse / Spacer socket / Douille d'écartement / Distanshylsa / Boccia distanziatore	1	1	1	1		
9	1162 1333 233		6KT MU M 8	3	3	3	3		
10	6112 1362 920		Massekabel / Ground lead / Câble de masse / Jordledningskabel / Cavo di massa	1	1	1	1		
11	0711 9936 432		8,4 Scheibe / Washer / Rondelle / Bricka / Rondella	1	1	1	1	Bosch	
12	0711 9912 506	WW	6KT SHR M 8 × 45	1	1	1	1	Bosch	
	0711 9913 676	WW	6KT SHR M 8 × 35	1	1	1	1	Motorola	
13	1231 1329 265		Spannlasche / Tightening clip / Eclisse de réglage / Spännlask / Biscottino di tensione	1	1	1	1		
14	0711 9913 679		6KT SHR M 8 × 40	1	1	1	1		
15	3241 1261 404		Buchse / Bushing / Manchon / Bussning / Boccia	2	2	2	2		
16	1231 1333 788		Lagerbock / Support / Support de palier / Lagerbock / Cavalletto di supporto	1	1	1	1		
17	0711 9913 644		6KT SHR M 8 × 20	4	4	4	4		
18	0711 9932 081		B8 Federscheibe / Spring washer / Rondelle élastique / Fjäderbricka / Rosetta elastico	8	6	8	6		
19	0711 9919 694		ZYL SHR M 8 × 12	4	4	4	4		
20	1231 1329 266		Keilriemenscheibe / V-belt pulley / Poulie à gorge / Kilremsskiva / Puleggia della cinghia trapezoidale	1	1	1	1		
21	0711 9921 631		6KT MU M 14 × 1,5	1		1			



12 1/2		11/88									
Nr.	Teile-Nummer	Symbol	Benennung	D35-1	D35-2	D50-1	D50-2	Bemerkung			
22	07 11 9933 149		B 14 Federscheibe / Spring washer / Rondelle élastique / Fjäderbricka / Rosetta elastico	1		1					
23	12 31 1361 611		Keilriemenscheibe / V-belt pulley / Poulie à gorge / Kilremsskiva / Puleggia della cinghia trapezoidale	1		1					
24	12 31 1331 436		9,5 × 913 Keilriemen / V-belt / Courroie trapézoïdale / Kilrem / Cinghia trapezoidale	1		1					
25	12 31 1329 935		Lüfter / Fan / Ventilateur / Ventilator / Ventilatore	1		1					
26	07 11 9912 562		6 KT SHR M 8 × 85	1	1	1	1				
27	07 11 9931 067		8,4 Scheibe / Washer / Rondelle / Bricka / Rondella	3	3	3	3				
28	12 31 1333 332		9,5 × 1275 Keilriemen / V-belt / Courroie trapézoïdale / Kilrem / Cinghia trapezoidale		1		1				
29	07 11 9913 662		6 KT SHR M 8 × 30		2		2				
30	13 41 1333 070		Scheibe / Washer / Rondelle / Bricka / Rondella		2		2				
31	13 21 1329 726		dito		1		1				



**12**  
**2**  
 D 35/D 50  
 2/85

12 2		11/88										
Nr.	Teile-Nummer	Symbol	Benennung				D 35-1	D 35-2	D 50-1	D 50-2	Bemerkung	
1	12 31 1 328 424		Antriebslager / Drive bearing / Roulement de trans. / Drivlager / Cuscinetto di comando				1		1			
2	07 11 9931 036		5,3 Scheibe / Washer / Rondelle / Bricka / Rondella				4		4			
3	12 31 1 330 130		ZYL SHR				4		4			
4	12 31 1 328 425		Rillenkugellager / Deep-croove ball bearing / Roulement rainuré billes / Spårkullager / Cuscin. a sfere scanal.				1		1			
5	12 31 1 330 097		Dichtung / Seal / Garniture / Packing / Guarnizione				1		1			
6	12 31 1 330 089		Ständer / Stator / Stator / Stator / Statore				1		1			
7	12 31 1 330 090		SHR				3		3			
8	12 31 1 330 091		Diodenplatte / Diode plate / Porte-diodes / Diodplatta / Placca di diodi				1		1			
9	12 31 1 330 092		Schleifringlager / Slipring support / Palier de bague collectrice / Släpringslager / Supporto anello collettore				1		1			
10	12 31 1 330 093		Druckfeder / Return spring / Ressort de pression / Tryckfjäder / Molla di compressione				2		2			
11	12 32 1 326 690		Reglerschalter / Regulator / Régulateur / Regulator-strömställare / Gruppo regolatore e interruttore di minima				1		1			
12	12 31 1 330 094		Kohlebürstensatz / Brush set / Jeu de balais de charbon / Sats kolborstar / Corredo spazz. carbone				1		1			
13	07 11 9932 020		A 4 Federscheibe / Spring washer / Rondelle élastique / Fjäderbricka / Rosetta elastico				2		2			
14	12 31 1 330 095		ZYL SHR M 4 × 18				2		2			
15	12 31 1 330 098		O-Ring / O-ring / Joint torique / O-ring / Anello-O				1		1			
16	12 31 1 328 426		Rillenkugellager / Deep-croove ball bearing / Roulement rainuré à billes / Spårkullager / Cuscin. a sfere scanal.				1		1			
17	12 31 1 328 428		Läufer / Rotor / Rotor / Ankare / Rotore				1		1			
18	12 31 1 330 099	RS	dito				1		1			
19	12 31 1 328 427		Halteplatte / Retainer plate / Plaque de fixation / Hållarplåt / Piastra di sostegno				1		1			