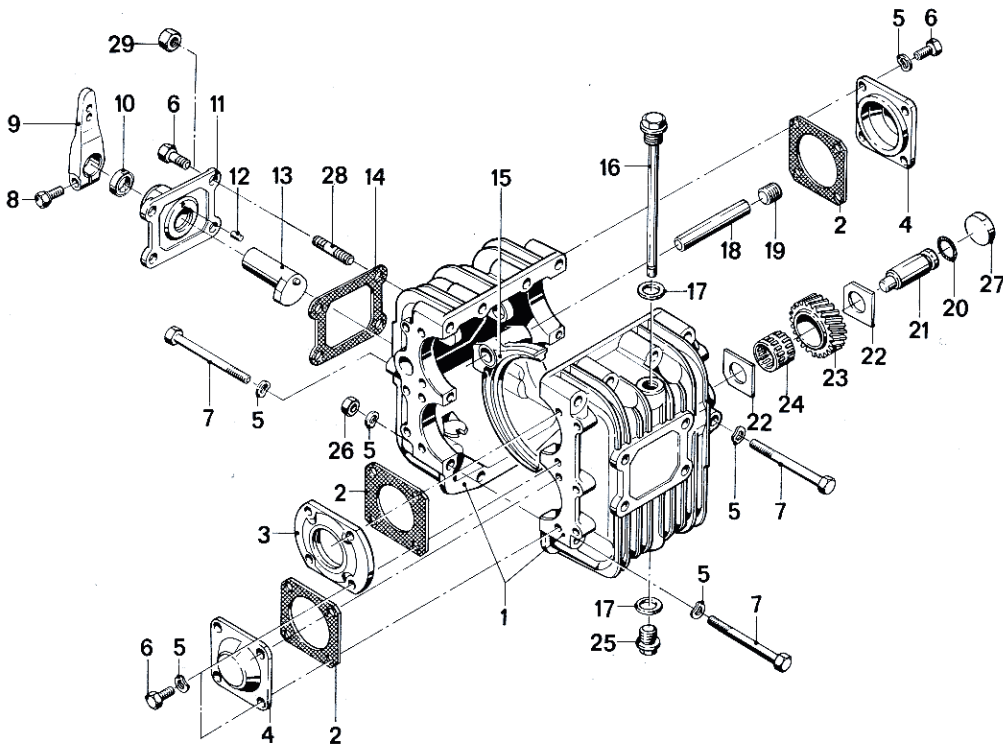


27
9/1
 D35/D50
 2/85

27 9/1		11/88									
Nr.	Teile-Nummer	Symbol	Benennung				D35-1	D35-2	D50-1	D50-2	Bemerkung
1	a 27 63 1 331 275 b 27 63 1 761 452 c 27 63 1 761 481		Gehäuse / Housing / Boîte / Hus / Scatola				1	1	1	1	14 Stck. – HBW 150
			dito				1	1	1	1	
			dito				1	1	1	1	
2	a 27 63 1 331 306 b 27 63 1 761 468 c 27 63 1 761 532		Dichtung / Seal / Garniture / Packning / Guarnizione				4	4	4	4	
			dito				4	4	4	4	
			dito				4	4	4	4	
3	a 27 63 1 331 451 b 27 63 1 761 462 c 27 63 1 761 523		Deckel / Cover / Couvercle / Lock / Coperchio				1	1	1	1	
			dito				1	1	1	1	
			dito				1	1	1	1	
4	a 27 63 1 331 299 b 27 63 1 761 467 c 27 63 1 761 527		dito				2	2	2	2	
			dito				2	2	2	2	
			dito				2	2	2	2	
5	07 11 9932 095		B8 Federscheibe / Spring washer / Rondelle élastique / Fjäderbricka / Rosetta elastico				40	40	40	40	
6	07 11 9913 624	WW	6 KT SHR M 8 × 16				16	16	16	16	
7	07 11 9912 567		6 KT SHR M 8 × 90				10	10	10	10	
	c 07 11 9912 578		6 KT SHR M 8 × 110				14	14	14	14	
8	07 11 9913 644		6 KT SHR M 8 × 20				1	1	1	1	
9	27 63 1 331 264		Schalthebel / Gear shift lever / Levier de commande / Växelspak / Leva di comando				1	1	1	1	
10	27 63 1 331 270		DTRG				1	1	1	1	
11	27 63 1 331 265		Schaltdeckel / Gear shift cover / Couvercle de commande / Växelhuslock /				1	1	1	1	
12	07 11 9941 385		Spannstift / Spring dowel sleeve / Goupille de serrage / Spännstift / Perno tenditore di fissaggio				1	1	1	1	
13	27 63 1 331 266		Schaltnocke / Shifting cam / Came de commande / Växelkam / Camma di comando				1	1	1	1	
14	27 63 1 331 271		Dichtung / Seal / Garniture / Packning / Guarnizione				1	1	1	1	

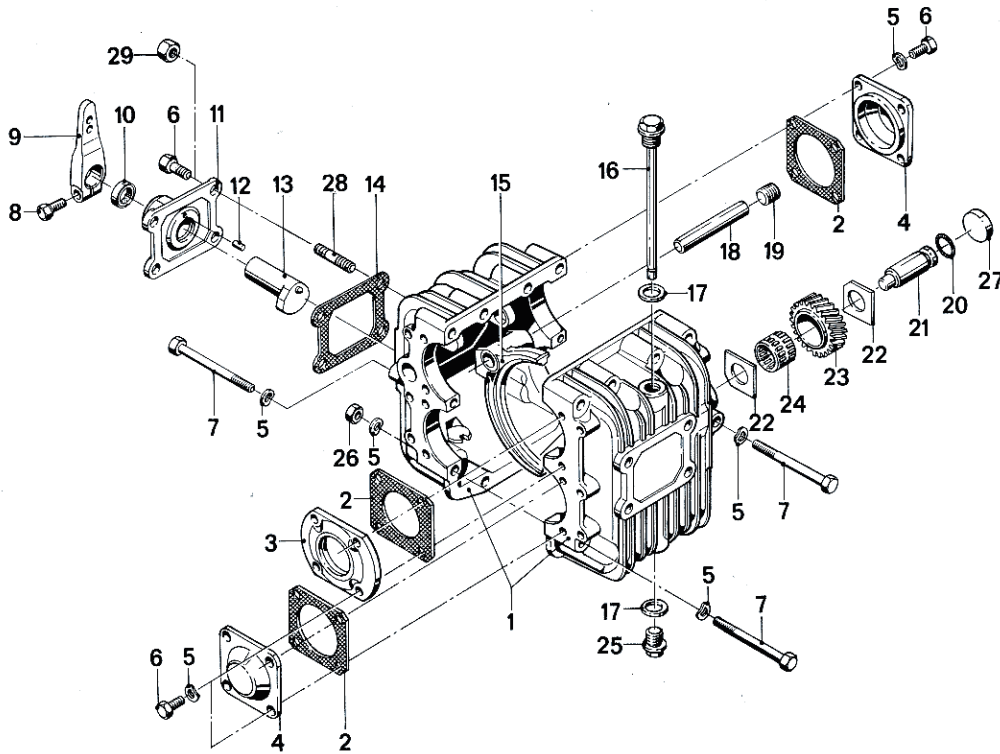
a) HBW-100
 b) HBW-150
 c) HBW-250



27
9/2
D35/ D50
2/85

27 9/2		11/88									Bemerkung
Nr.	Teile-Nummer	Symbol	Benennung				D35-1	D35-2	D50-1	D50-2	
15	a 27 63 1 761 428		Schaltgabel / Shift fork / Fourchette de changement de vitesse / Växelförare / Forcella				1	1	1	1	
	b 27 63 1 761 453		dito				1	1	1	1	
	c 27 63 1 761 507		dito				1	1	1	1	
16	a 27 63 1 331 295		Ölmeßstab / Dipstick / Jauge d'huile / Oljemätssticka / Asta controllo livello olio				1	1	1	1	
	b 27 63 1 761 466		dito				1	1	1	1	
	c 27 63 1 761 526		dito				1	1	1	1	
17	27 63 1 761 423		DT RG				2	2	2	2	
18	27 63 1 331 273		Schaltstange / Shift rod / Arbre de commande des vitesses / Växelföraraxel / Asta d. comando				1	1	1	1	
	c 27 63 1 761 489		dito				1	1	1	1	
19	07 11 9 919 016		VSL SHR M 16 x 1,5				1	1	1	1	
20	a 27 63 1 331 283		O-Ring / O-ring / Joint torique / O-ring / Anello-O				1	1	1	1	
	b 27 63 1 761 456		dito				1	1	1	1	
21	a 27 63 1 331 281		Zwischenradwelle / Intermediate gear shaft / Arbre de roue dentée intermédiaire / Millanhjulsaxel / Albero ruota intermedia				1	1	1	1	
	b 27 63 1 761 454		dito				1	1	1	1	
	c 27 63 1 761 508		dito				1	1	1	1	
22	a 27 63 1 331 282		Anlaufscheibe / Thrust washer / Rondelle d'entraînement / Passbricka / Rosetta di arresto				2	2	2	2	
	b 27 63 1 761 455		dito				2	2	2	2	
	c 27 63 1 761 491		dito				2	2	2	2	
23	a 27 63 1 331 274		Z = 26 Zwischenrad / Intermediate gear / Roue intermédiaire / Mellanhjul / Ruota intermedia				1	1	1	1	
	b 27 63 1 761 451		Z = 26 dito				1	1	1	1	
	c 27 63 1 761 505		Z = 26 dito				1	1	1	1	
24	a 27 63 1 331 284		Doppelkammkäfig / Roller bearing / Cage à double rangée de rouleaux / Dubbelkambur / Cuscinetto a doppio collare				1	1	1	1	
	b 27 63 1 761 457		dito				1	1	1	1	
	c 27 63 1 761 509		dito				1	1	1	1	

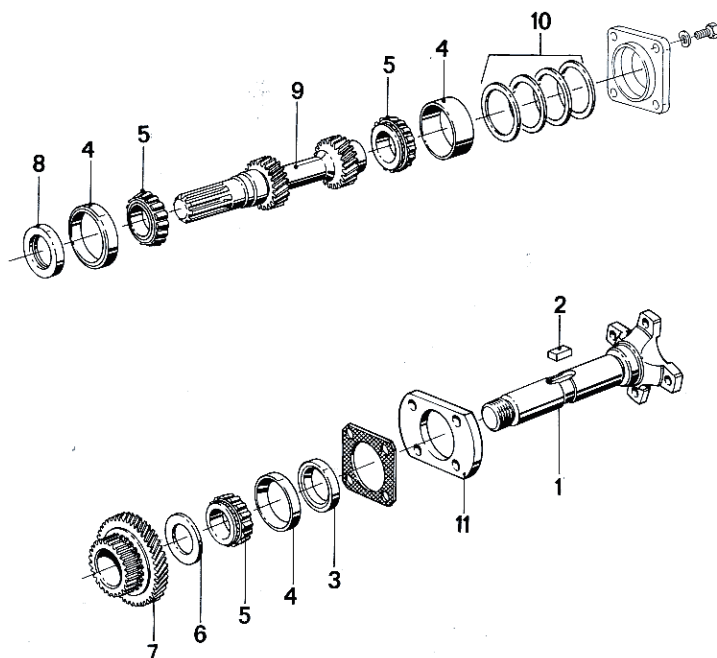
a) HBW-100
 b) HBW-150
 c) HBW-250



27
9/3
 D 35/D 50
 2/85

27 9/3		11/88									
Nr.	Teile-Nummer	Symbol	Benennung				D 35-1	D 35-2	D 50-1	D 50-2	Bemerkung
25	27 63 1 331 262		VSL SHR				1	1	1	1	14 Stck. – HBW 150/250
26	07 11 9 922 087		6 KT MU M 8				12	12	12	12	
27	c.07 11 9 937 306		Verschlußdeckel / Blanking cover / Couvercle d'obturation / Täckblock / Coperchio di chiusura				1	1	1	1	
28	07 11 9 909 080	WW	STISHR M 8 × 25				4	4	4	4	
29	07 11 9 922 087	WW	6 KT MU M 8				4	4	4	4	

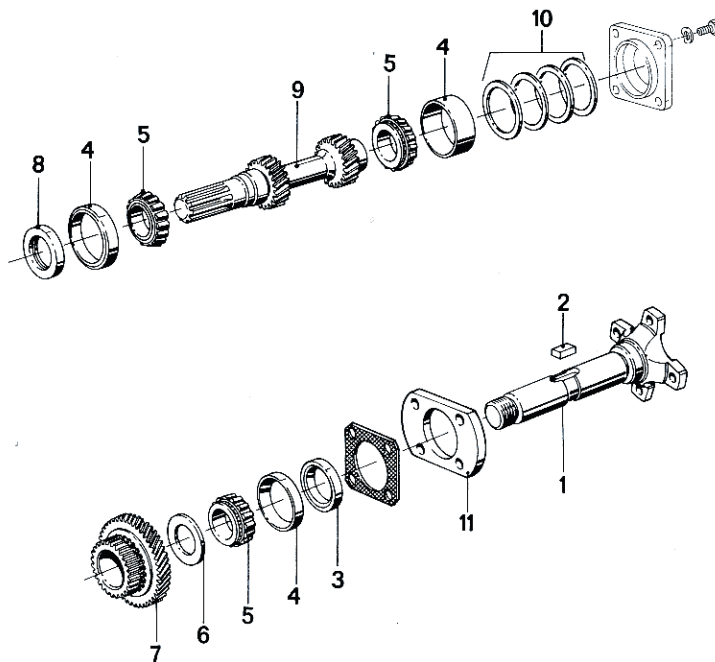
a) HBW-100
 b) HBW-150
 c) HBW-250



27
10/1
 D 35/D 50
 2/85

27 10/1		11/88								
Nr.	Teile-Nummer	Symbol	Benennung	D35-1	D35-2	D50-1	D50-2	Bemerkung		
1	a 27 63 1 331 308		Abtriebswelle / Output shaft / Arbre de sortie / Avdriftsaxel / Albero di trasmissione	1	1	1	1			
	b 27 63 1 761 470		dito	1	1	1	1			
	c 27 63 1 761 534		dito	1	1	1	1			
2	a 07 11 9 951 074		Paßfeder / Key / Clavette parallèle / Passkil / Chiavetta a molla d'adattam.	2	2	2	2			
	b 27 63 1 761 482		dito	2	2	2	2			
	c 27 63 1 761 542		dito	2	2	2	2			
3	a 27 63 1 331 297		DT RG	1	1	1	1			
	b 27 63 1 761 465		dito	1	1	1	1			
	c 27 63 1 761 525		dito	1	1	1	1			
4	a 27 63 1 331 327		Lagerausßenring / Bearing outer race / Bague extérieure de roulement / Yttering, lager / Anello esterno del cuscinetto	4	4	4	4			
	b 27 62 1 328 390		dito	4	4	4	4			
	c 27 63 1 761 540		dito	4	4	4	4			
5	a 27 63 1 331 328		Lagerinnenring / Bearing inner race / Bague intérieure de roulement / Innering, lager / Anello interno del cuscinetto	4		4				
	b 27 62 1 328 389		dito	4	4	4	4			
	c 27 63 1 761 541		dito	4	4	4	4			
6	27 63 1 331 307		Scheibe / Flat washer / Rondelle / Bricka / Rondella	2	2	2	2			
7	a 27 63 1 331 324		Z = 41 Zahnrad / Toothed wheel / Roue dentée / Kuggghjul / Ruota dentata	1	1	1	1			
	b 27 63 1 761 477		Z = 43 dito	1	1	1	1			
	c 27 63 1 761 548		Z = 44 dito	1	1	1	1			
8	27 63 1 331 298		DT RG	1	1	1	1			
	c 27 63 1 761 463		dito	1	1	1	1			

a) HBW-100
 b) HBW-150
 c) HBW-250



27
10/2
 D 35/D 50
 2/85

27 10/2		11/88									
Nr.	Teile-Nummer	Symbol	Benennung	D 35-1	D 35-2	D 50-1	D 50-2	Bemerkung			
9	a 27 63 1 761 448		Z = 27/22 Antriebswelle / Drive shaft / Arbre de commande / Motoraxel / Albero primario	1	1	1	1	HBW-100 – 1,5 R			
	a 27 63 1 761 447		Z = 24/22 dito	1	1	1	1	HBW-100 – 2,0 R			
	b 27 63 1 761 487		Z = 27/22 dito	1	1	1	1	HBW-150 – 1,5 R			
	b 27 63 1 761 485		Z = 24/22 dito	1	1	1	1	HBW-150 – 2,0 R			
	b 27 63 1 761 483		Z = 19/22 dito	1	1	1	1	HBW-250 – 2,5 R			
	c 27 63 1 761 549		Z = 28/21 dito	1	1	1	1	HBW-250 – 1,5 R			
	c 27 63 1 761 546		Z = 25/21 dito	1	1	1	1	HBW-250 – 2,0 R			
	c 27 63 1 761 543		Z = 19/18 dito	1	1	1	1	HBW-250 – 3,0 R			
10	27 63 1 331 300		0,1 Ausgleichsscheiben / Compensation shim / Disque de compensation / Mellanlägg / Rondella di spessore	2	2	2	2				
	27 63 1 331 301		0,15 dito	2	2	2	2				
	27 63 1 331 302		0,2 dito	2	2	2	2				
	27 63 1 331 303		0,3 dito	2	2	2	2				
	27 63 1 331 304		0,5 dito	2	2	2	2				
	27 63 1 331 305		1,0 dito	2	2	2	2				
11	a 27 63 1 331 294		Deckel / Cover / Couvercle / Lock / Coperchio	1	1	1	1				
	b 27 63 1 761 462		dito	1	1	1	1				
	c 27 63 1 761 523		dito	1	1	1	1				

a) HBW-100
 b) HBW-150
 c) HBW-250