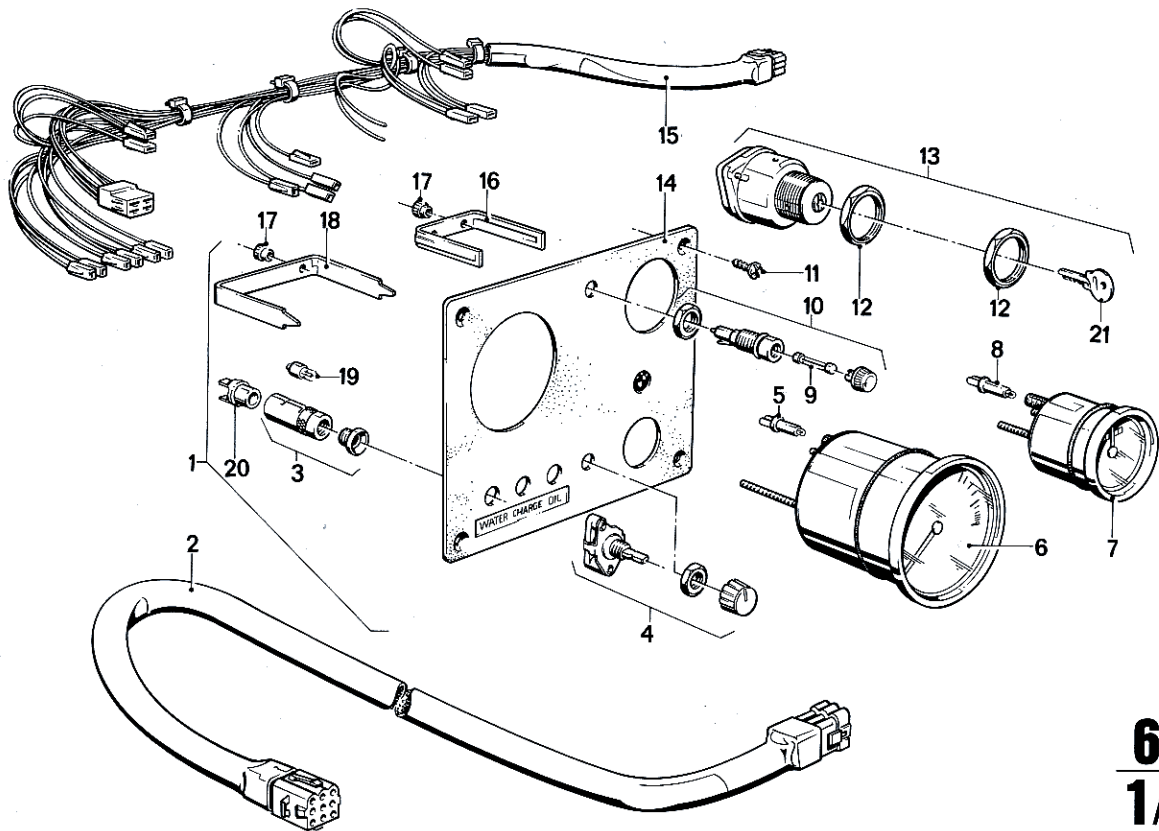


62
1/1

D35/D50
2/85

62 1/1		11/88									
Nr.	Teile-Nummer	Symbol	Benennung	D35-1	D35-2	D50-1	D50-2	Bemerkung			
1	62 111 1331 919		kpl. Instrumententafel / Instrument panel / Tableau des instruments / Instrumenttavla / Cruscotto	1		1					
2	61 111 1331 923		Motor-Kabelbaum / Motor, cable harness / Moteur, harnais de câbles / Motor, kabelboom / Cavi fasciati del motore	1		1					
3	61 148 648 136		Kontrolleuchte / Telltale lamp / Lampetémoin / Kontrolllampe / Spia luminosa	3		3					
4	61 311 1331 910		Potentiometerschalter / Potentiometer switch / Rhéostat Potentiometer – omlopplare / Reostato	1		1					
5	07 119 978 254		H 12V – 2W Glühlampe / Bulb / Ampoule / Glödlampa / Lampada a incandescenza	1		1					
6	62 131 329 954		Drehzahlmesser / Tachometer / Compte-tours / Varvtalsmätare / Contagiri	1		1					
7	62 131 326 927		Betriebsstundenzähler / Hourmeter / Compte-heures de service / Räkneverk för drifttimmar / Contatore delle ore di servizio	1		1					
8	07 119 978 279		J 12V – 2W Glühlampe / Bulb / Ampoule / Glödlampa / Lampada a incandescenza	1		1					
9	61 131 1331 916		8A Feinsicherung / Precision fuse / Fusible fin / Finsäkring / Bloccaggio di precisione	1		1					
10	61 131 328 974		Sicherungshalter / Fuse holder / Porte-fusible / Säkringshållare / Portafusibile	1		1					
11	07 119 902 520		BL SHR B 4,2 × 16	4		4					
12	61 321 326 930		6 KT MU	2		2					
13	61 321 326 929		Zündanlaßschalter / Ignition-starter swich / Commutateur de démarreur / Tändstartkontakt / Interruttore d'avviamento	1		1					
14	62 111 1331 908		Instrumententafel / Instrument panel / Tableau des instruments / Instrumenttavla / Cruscotto	1		1					
15	61 111 1331 907		Instr.-Kabelbaum / Instrument cable harness / Faisceau de câbles d'instruments / Kabelstam för instrumenten / Cavi fasciati – strummenti	1		1					
16	62 131 328 355		Befestigungsbügel / Mounting clamp / Etrier de fixation / Infästningsbygel / Staffa di fissaggio	1		1					



62
1/2
D 35/50
2/85

62 1/2		11/88							
Nr.	Teile-Nummer	Symbol	Benennung	D 35-1	D 35-2	D 50-1	D 50-2	Bemerkung	
17	62 13 1326 918		Rändelmutter / Knurled nut / Ecrou moleté / Råfflad mutter / Dado zigrinato	4	4				
18	62 13 1326 917		Befestigungsbügel / Mounting clamp / Etrier de fixation / Infästningsbygel / Staffa di fissaggio	1	1				
19	07 11 9978 254		12 V 4 W Glühlampe / Bulb / Ampoule / Glödlampa / Lampada a incandescenza	1	1				
20	62 14 8680 131		Lampenfassung / Light socket / Pied d'ampoule / Lamphållare / Portalampada	3	3				
21	61 32 1326 931		Zündschlüssel-Rohling / Ignition key blank / Clé de contact-brute / Råämme för tändnyckel / Spezzone chiavetta d'accensione	1	1				