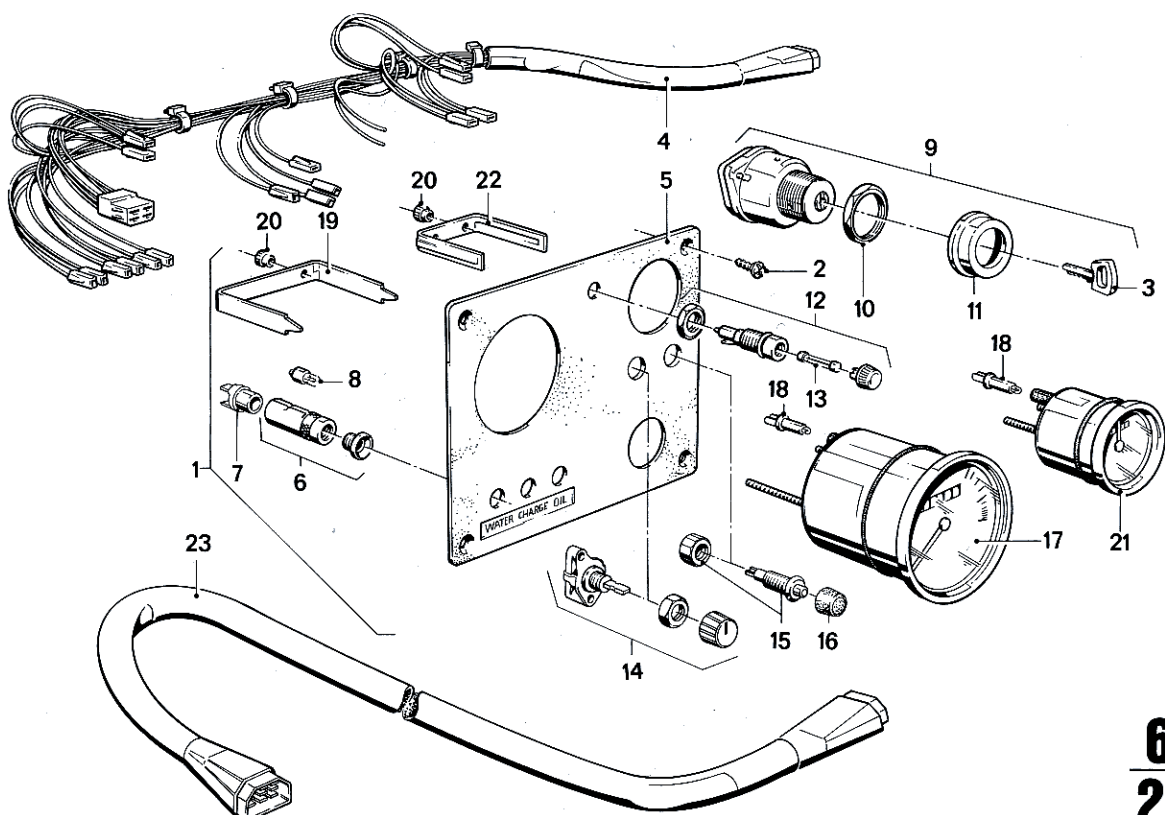


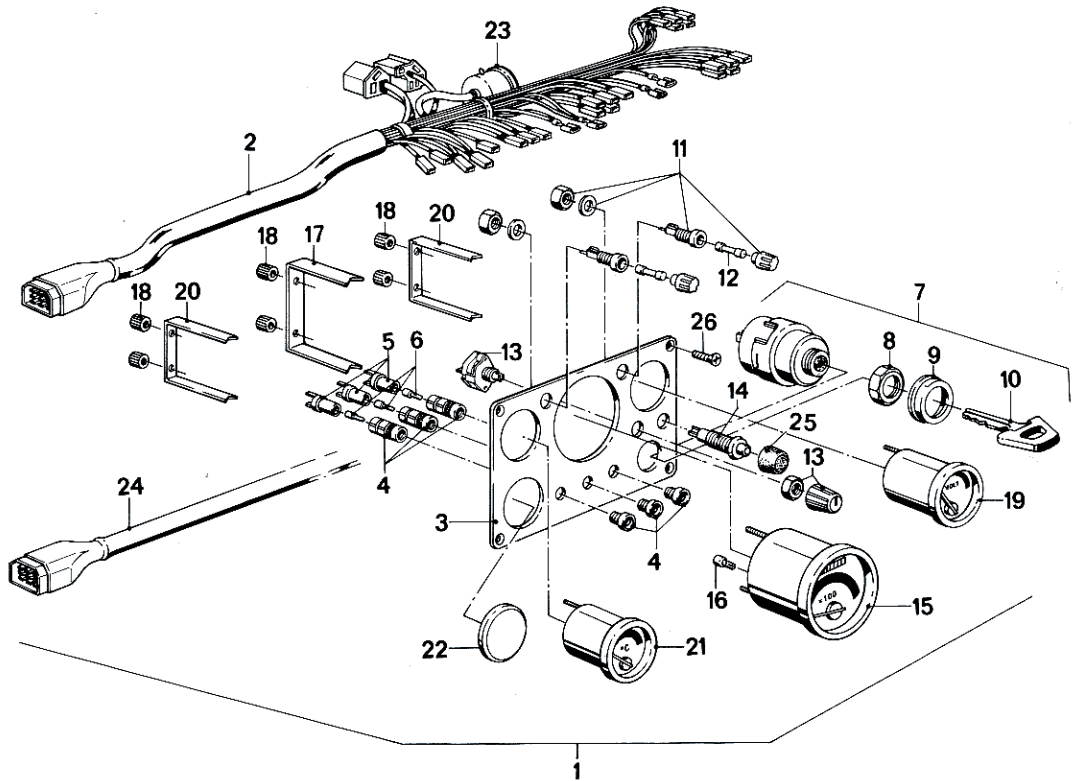
62
2/1
 D 35/D 50
 2/85

62 2/1		11/88									
Nr.	Teile-Nummer	Symbol	Benennung	D 35-1	D 35-2	D 50-1	D 50-2	Bemerkung			
1	a 62 10 1 331 951		kpl. Instrumententafel / Instrument panel / Tableau des instruments / Instrumenttavla / Cruscotto	1		1		IDEA			
2	07 11 9 902 520		BL SHR	4	4	4	4				
3	a 61 32 1 331 962		Zündschlüssel-Rohling / Ignition key blank / Clé de contact-brute / Råämme för tändnyckel / Spezzone chiavetta d'accensione	X	X	X	X				
4	a 61 11 1 331 957		Instr.-Kabelbaum / Instrument cable harness / Faisceau de câbles d'instruments / Kabelstam för instrumenten / Cavi fasciati - strumenti	1		1					
5	a 62 11 1 331 959		Instrumententafel / Instrument panel / Tableau des instruments / Instrumenttavla / Cruscotto	1		1					
6	61 14 8 648 136		Kontrolleuchte rot / Telltale lamp red / Lampe témoin rouge / Kontrollampa rød / Spia luminosa rosso	3	3	3	3				
7	62 14 8 680 131		Lampenfassung / Light socket / Pied d'ampoule / Lamphållare	4	4	4	4				
8	07 11 9 978 256		HL 12 V 4 W Glühlampe / Bulb / Ampoule / Glödlampa / Lampada a incandescenza	3	3	3	3				
9	a 61 32 1 331 960		kpl. Zündanlaßschalter / Ignition-starter switch / Commutateur de démarreur / Tändstartkontakt / Interruttore d'avviamento	1	1	1	1				
10	a 61 32 1 331 971		6 KT MU	1	1	1	1				
11	a 61 32 1 331 972		Schutzkappe / Protection cap / Capot de protection / Skyddskåpa / Cappelot. d. protezione	1	1	1	1				
12	61 13 1 328 974		Sicherungshalter / Fuse holder / Porte-fusible / Säkringshållare / Portafusibile	1	2	1	2				
13	61 13 1 328 916		8 A Feinsicherung / Precision fuse / Fusible fin / Finsäkring / Bloccaggio di precisione	1	2	1	2				
14	61 31 1 331 910		kpl. Potentiometer / Potentiometer / Potentiomètre / Potentiometer / Potentiometer	1	1	1	1				
15	a 61 31 1 333 901		kpl. Motorstop / Engine stop / Touche d'arrêt du moteur / Motorstopp / Arresto motore	1	1	1	1				



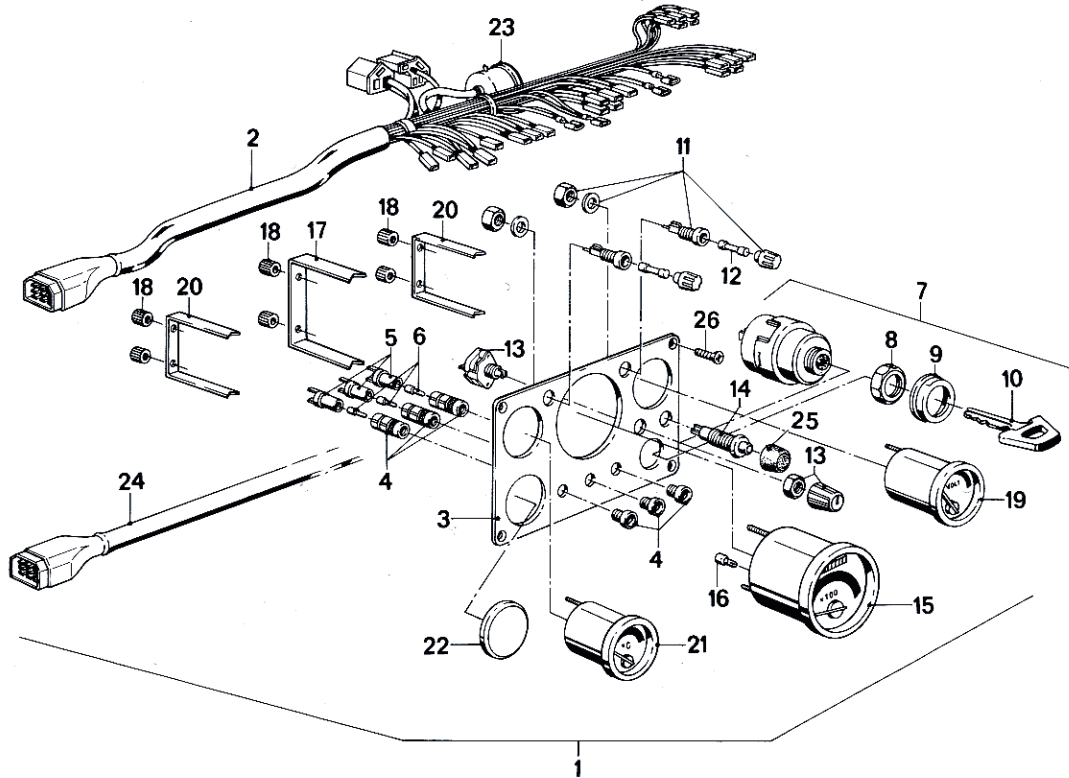
62
2/2
 D 35/D 50
 2/85

62 2/2		11/88								
Nr.	Teile-Nummer	Symbol	Benennung	D 35-1	D 35-2	D 50-1	D 50-2	Bemerkung		
16	a 61 31 1 333 903		Schutzkappe / Protection cap / Capot de protection / Skyddskåpa / Cappelot. d. protezione	1	1	1	1			
17	a 62 13 1 333 981		Drehzahlmesser mit Betriebsstundenzähler / Tachometer with hourmeter / Compte-tours avec compte-heures de service / Varvtalsmätare med räkneverk för drifttimmar / Contagiri con contatore delle ore di servizio	1		1				
18	07 11 9978 254		H 12 V 2 W Glühlampe / Bulb / Ampoule / Glödlampa / Lampada a incandescenza	1	1	1	1			
19	a 62 13 1 331 965		Befestigungsbügel / Mounting clamp / Etrier de fixation / Infästningsbygel / Staffa di fissaggio	1	1	1	1			
20	62 13 1 331 970		Rändelmutter / knurled nut / Ecrou moleté / Råfflad mutter / Dado zigrinato	4	6	4	6			
21	a 62 13 1 331 967		kpl. Voltmeter / Voltmeter / Voltmètre / Voltmeter / Voltmetro	1	1	1	1			
22	a 62 13 1 331 969		Befestigungsbügel / Mounting clamp / Etrier de fixation / Infästningsbygel / Staffa di fissaggio	1	2	1	2			
23	a 12 51 1 333 913		4 m Kabelbaum / Cable harness / Faisceau de câble / Kabelbom / Fascio di cavi	1	1	1	1			



62
3/1
 D 35/D 50
 2/85

Nr.	Teile-Nummer	Symbol	Benennung					Bemerkung
				D 35-1	D 35-2	D 50-1	D 50-2	
1	62 11 1 333 933		kpl. Instrumententafel / Instrument panel / Tableau des instruments / Instrumenttavla / Cruscotto					IDEA
2	61 11 1 333 927		Instr.-Kabelbaum / Instrument cable harness / Faisceau de câbles d'instruments / Kabelstam för instrumenten / Cavi fasciati – strumenti					
3	62 11 1 333 928		Instrumententafel / Instrument panel / Tableau des instruments / Instrumenttavla / Cruscotto					
4	61 14 8 648 136		Kontrolleuchte rot / Telltale lamp red / Lampe témoin rouge Kontrolllampe röt / Spia luminosa rosso	3	3	3	3	
5	62 14 8 680 131		Lampenfassung / Light socket / Pied d'ampoule / Lamphållare / Portalampada	4	4	4	4	
6	07 11 9 978 256		HL 12 V 4 W Glühlampe / Bulb / Ampoule / Glödlampa / Lampada a incandescenza	3	3	3	3	
7	61 32 1 331 960		kpl. Zündanlaßschalter / Ignition-starter switch / Commutateur de démarreur / Tändstartkontakt / Interruttore d'avviamento	1	1	1	1	
8	61 32 1 331 971		6 KT MU	1	1	1	1	
9	61 32 1 331 972		Schutzkappe / Protection cap / Capot de protection / Skyddskåpa / Cappelot. d. protezione	1	1	1	1	
10	61 32 1 331 962		Zündschlüssel-Rohling / Ignition key blank / Clé de contact-brute / Råämme för tändnyckel / Spezzone chiavetta d'accensione	X	X	X	X	
11	61 13 1 328 974		Sicherungshalter / Fuse holder / Porte-fusible / Säkringshållare / Portafusibile	1	2	1	2	
12	61 13 1 331 916		8 A Feinsicherung / Precision fuse / Fusible fin / Finsäkring / Bloccaggio di precisione	1	2	1	2	
13	61 31 1 331 910		kpl. Potentiometer / Potentiometer / Potentiomètre / Potentiometer / Potentiometer	1	1	1	1	
14	61 31 1 333 901		kpl. Motorstop / Engine stop / Touche d'arrêt du moteur / Motorstopp / Arresto motore	1	1	1	1	
15	62 13 1 334 001		Drehzahlmesser mit Betriebsstundenzähler / Tachometer with hourmeter / Compte-tours avec compte-heures de service / Varvtalmätare med räkneverk för drifttimmar / Contagiri con contatore delle ore di servizio				1	



62
3/2
 D 35/D 50
 2/85

62 3/2		11/88							
Nr.	Teile-Nummer	Symbol	Benennung	D 35-1	D 35-2	D 50-1	D 50-2	Bemerkung	
16	07 11 9 978 254		H 12 V 2 W Glühlampe / Bulb / Ampoule / Glödlampa / Lampada a incandescenza	1	1	1	1		
17	62 13 1 331 965		Befestigungsbügel / Mounting clamp / Etrier de fixation / Infästningsbygel / Staffa di fissaggio	1	1	1	1		
18	62 13 1 331 970		Rändelmutter / Knurled nut / Ecrou moleté / Råflad mutter / Dado zigrinato	4	6	4	6		
19	62 13 1 331 967		Voltmeter / Voltmeter / Voltmètre / Voltmeter / Voltmetro	1	1	1	1		
20	62 13 1 331 969		Befestigungsbügel / Mounting clamp / Etrier de fixation / Infästningsbygel / Staffa di fissaggio	1	2	1	2		
21	62 13 1 331 989		kpl. Wasserthermometer / Water thermometer / Thermomètre d'eau / Vattentermometer / Termometro per acqua			1	1		
22	62 13 1 333 924		Ø 60 Blinddeckel / Blind cover / Couvercle d'obturation / Blindlock / Coperchio cieco		1		1		
23	61 31 1 331 993		Summer / Buzzer / Ronfleur / Summer / Cicalino		1		1		
24	12 51 1 333 913		4 m Kabelbaum / Cable harness / Faisceau de câble / Kabelbom / Fascio di cavi	1	1	1	1		
25	61 31 1 333 903		Schutzkappe / Protection cap / Capot de protection / Skyddskåpa / Cappelot. d. protezione	1	1	1	1		
26	07 11 9 902 520		BL SHR	4	4	4	4		