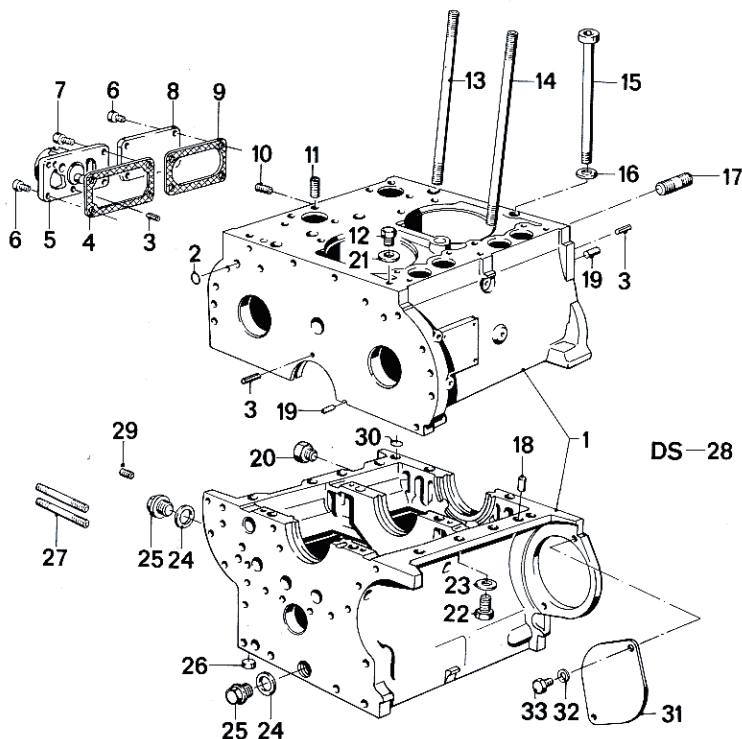


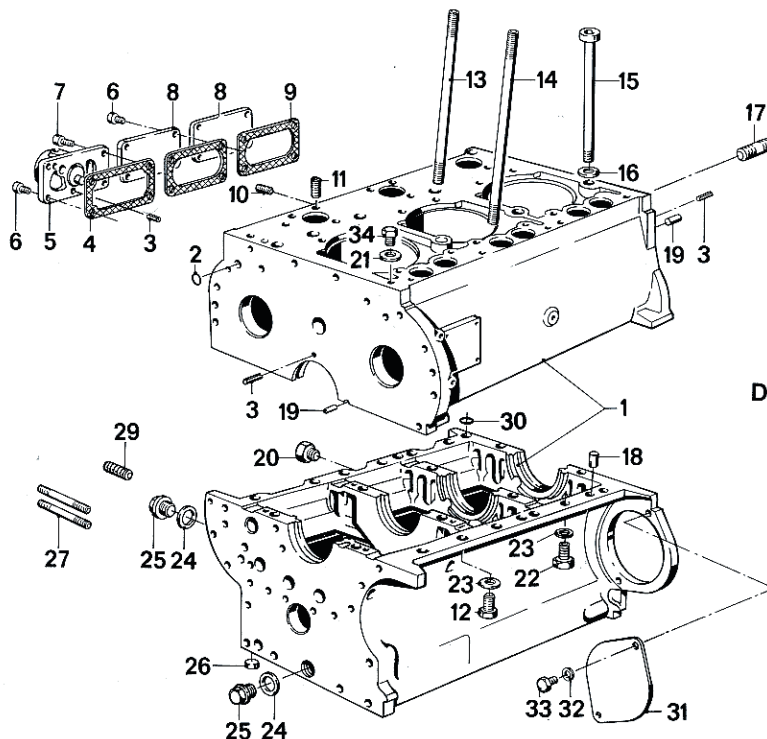
**11**  
**1/1**  
D 35  
2/85

Nr.	Teile-Nummer	Symbol	Benennung					Bemerkung
				D 35-1	D 35-2	D 50-1	D 50-2	
1	11 111 763 372		kpl. Kurbelgehäuse / Crankcase / Carter-cylindres / Vevhus / Carter del manovellismo	1	1			
2	11 121 329 531		O-Ring / O-Ring / Joint torique / O-ring / Anello-O	1	1	1	1	
3	07 119 941 393		5 × 24 Spannstift / Spring dowel sleeve / Goupille de serrage / Spännstift / Perno tenditore di fissaggio	1	1	1	1	
4	13 511 333 123		Dichtung / Seal / Garniture / Packning / Guarnizione	1	1	1	1	
5	13 511 763 470		kpl. Startfüllung / Start filling / Remplissage de départ / Startfyllning / Ripieno start	1	1	1	1	
6	07 119 919 939		ZYL SHR M 8 × 16	2	2	6	6	
7	07 119 919 969		ZYL SHR M 8 × 20	4	4	4	4	
8	11 111 331 774		Deckel / Cover / Couvercle / Lock / Coperchio	1	1	2	2	
9	11 111 331 775		Dichtung / Seal / Garniture / Packning / Guarnizione	1	1	2	2	
10	07 119 909 012		STI SHR M 6 × 16	2	2	2	2	
11	07 119 909 063		STI SHR M 8 × 18	6	6	9	9	
12	11 621 232 334		VSL SHR M 8 × 1	1	1	1	1	
13	11 111 331 790		STI SHR	8	8	12	12	
14	11 111 331 791		STI SHR	2	2	3	3	
15	07 119 919 597		ZYL SHR M 12 × 1	6	6	8	8	
16	11 111 331 770		Scheibe / Washer / Rondelle / Bricka / Rondella	6	6	8	8	
17	07 119 909 186		STI SHR M 14 × 45	4	4	4	4	
18	11 111 331 808		ZYL STI	1	1	1	1	
19	07 119 942 126		ZYL STI	2	2	2	2	
20	07 119 919 112		VSL SHR M 10 × 1	1	1	1	1	
21	07 119 963 072		DTRG A 10	1	1	1	1	
22	07 119 913 643		6KT SHR M 8 × 20	8	8	10	10	
23	07 119 933 096		B 8 Federring / Spring lock washer / Rondelle élastique / Fjäderbricka / Anello elastico	8	8	12	12	
24	07 119 963 354		DTRG A 22 × 27	2	2	2	2	
25	07 119 919 252		VSL SHR M 22 × 1,5	2	2	2	2	
26	07 119 937 223		13 Deckel / Cover / Couvercle / Lock / Coperchio	4	4	4	4	
27	07 119 909 098		STI SHR M 8 × 80	4		4		



**11**  
**1/2**  
D 35  
2/85

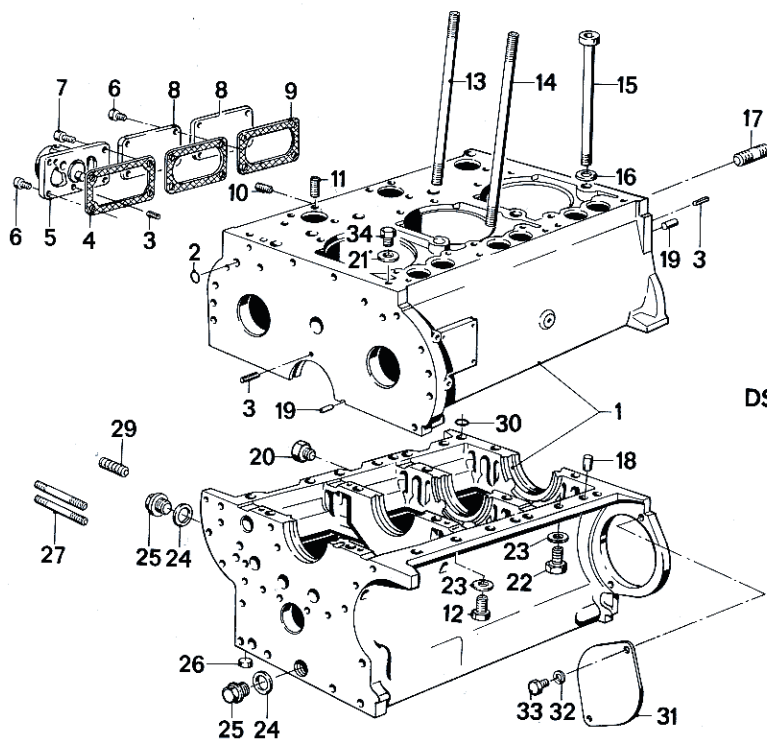
11 1/2		11/88									
Nr.	Teile-Nummer	Symbol	Benennung	D 35-1	D 35-2	D 50-1	D 50-2	Bemerkung			
28	11 00 1 333 352	DS	kpl. Motor / Engine / Moteur / Motor / Motor	1							
	11 00 1 761 085	DS	dito		1						
29	11 11 1 333 303		Gewindestift / Threaded pin / Goupille filetée / Gängstift / Spina filettata	1	1	1					
30	11 11 1 333 381		O-Ring / O-ring / Joint torique / O-ring / Anello-O	1	1	1	1				
31	11 11 1 333 256		Verschlussdeckel / Blanking cover / Courvercle d'obturation / Täcklock / Coperchio di chiusura	1	1	1	1				
32	07 11 9 933 127		B 12 Federring / Spring lock washer / Rondelle élastique / Fjäderbricka Anello elastico	2	2	2	2				
33	11 11 1 333 384		6KTSHR M 12 x 16	2	2	2	2				



DS-28

**11**  
**2/1**  
D 50  
2/85

11 2/1		11/88											
Nr.	Teile-Nummer	Symbol	Benennung	D35-1	D35-2	D50-1	D50-2	Bemerkung					
1	11 11 1 763 373		kpl. Kurbelgehäuse / Crankcase / Carter-cylindres / Vevhus / Carter del manovellismo					1	1				
2	11 12 1 329 531		O-Ring / O-Ring / Joint torique / O-ring / Anello-O	1	1	1	1						
3	07 11 9 941 393		5 × 24 Spannstift / Spring dowel sleeve / Goupille de serrage / Spännstift / Perno tenditore di fissaggio	1	1	1	1						
4	13 51 1 333 123		Dichtung / Seal / Garniture / Packning / Guarnizione	1	1	1	1						
5	13 51 1 763 470		kpl. Startfüllung / Start filling / Remplissage de départ / Startfyllning / Ripieno start	1	1	1	1						
6	07 11 9 919 939		ZYL SHR M 8 × 16	2	2	6	6						
7	07 11 9 919 969		ZYL SHR M 8 × 20	4	4	4	4						
8	11 11 1 331 774		Deckel / Cover / Couvercle / Lock / Coperchio	1	1	2	2						
9	11 11 1 331 775		Dichtung / Seal / Garniture / Packning / Guarnizione	1	1	2	2						
10	07 11 9 909 012		STI SHR M 6 × 16	2	2	2	2						
11	07 11 9 909 063		STI SHR M 8 × 18	6	6	9	9						
12	07 11 9 913 655		6 KT SHR M 8 × 25			2	2						
13	11 11 1 331 790		STI SHR	8	8	12	12						
14	11 11 1 331 791		STI SHR	2	2	3	3						
15	07 11 9 919 597		ZYL SHR M 12 × 1	6	6	8	8						
16	11 11 1 331 770		Scheibe / Washer / Rondelle / Bricka / Rondella	6	6	8	8						
17	07 11 9 909 186		STI SHR M 14 × 45	4	4	4	4						
18	11 11 1 331 808		ZYL STI	1	1	1	1						
19	07 11 9 942 126		ZYL STI	2	2	2	2						
20	07 11 9 919 112		VSL SHR M 10 × 1	1	1	1	1						
21	07 11 9 963 072		DTRG A 10			1	1						
22	07 11 9 913 643		6 KT SHR M 8 × 20	8	6	10	10						
23	07 11 9 933 096		B8 Federring / Spring lock washer / Rondelle élastique / Fjäderbricka / Anello elastico	8	8	12	12						
24	07 11 9 963 354		DTRG A 22 × 27	2	2	2	2						
25	07 11 9 919 252		VSL SHR M 22 × 1,5	2	2	2	2						
26	07 11 9 937 223		13 Deckel / Cover / Couvercle / Lock / Coperchio	4	4	4	4						
27	07 11 9 909 098		STI SHR M 8 × 80	4		4							



**11**  
**2/2**  
D 50  
2/85

Nr.	Teile-Nummer	Symbol	Benennung					Bemerkung
				D 35-1	D 35-2	D 50-1	D 50-2	
28	11 00 1 333 353	DS	kpl. Motor / Engine / Moteur / Motor / Motor			1		
	11 00 1 761 086	DS	dito				1	
29	11 11 1 333 303		Gewindestift / Threaded pin / Goupille filetée / Gängstift / Spina filettata	1		1		
30	11 11 1 333 381		O-Ring / O-ring / Joint torique / O-ring / Anello-O	1	1	1	1	
31	11 11 1 333 256		Verschlussdeckel / Blanking cover / Courvercle d'obturation / Täcklock / Coperchio di chiusura	1	1	1	1	
32	07 11 9 933 127		B 12 Federring / Spring lock washer / Rondelle élastique / Fjäderbricka / Anello elastico	2	2	2	2	
33	11 11 1 333 384		6 KT SHR M 12 x 16	2	2	2	2	
34	07 11 9 919 209		VSL SHR M 8 x 1	1	1	1	1	