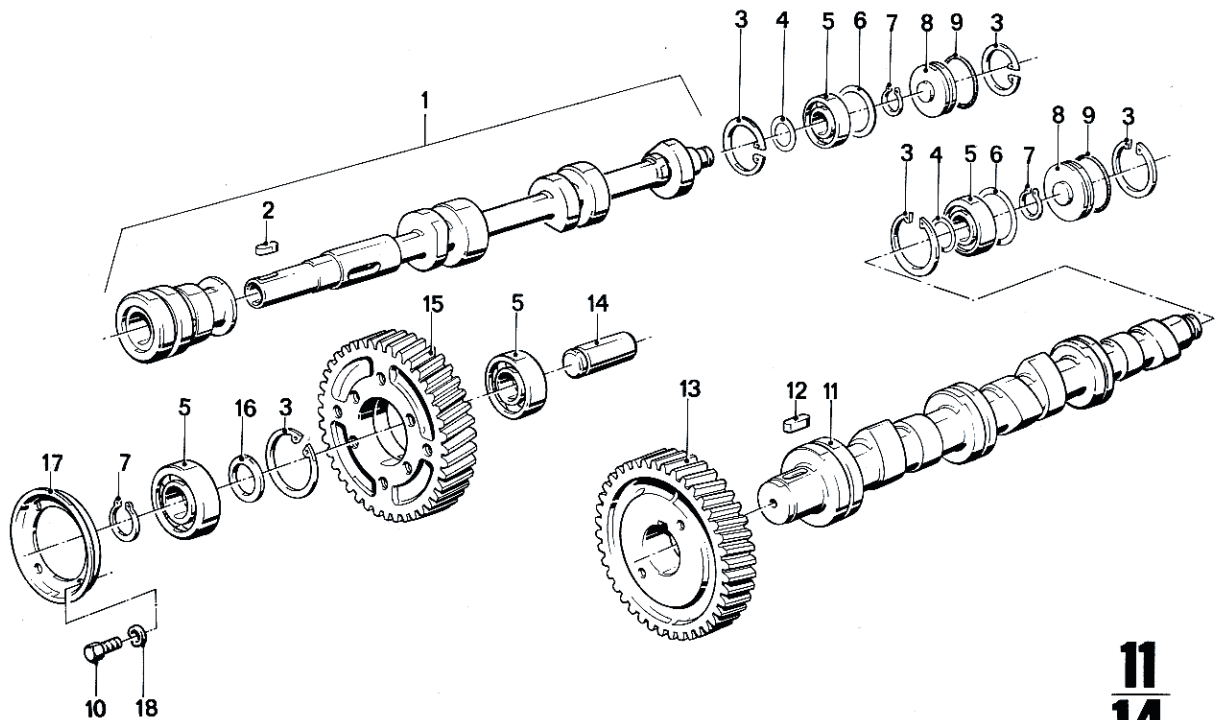


**11**  
**13**  
D 35  
2/85

Nr.	Teile-Nummer	Symbol	Benennung					Bemerkung
				D 35-1	D 35-2	D 50-1	D 50-2	
1	13 41 1 333 077		Nockenwelle / Camshaft / Arbre à cames / Kamaxel / Albero a camme	1	1			
2	07 11 9951 040		Paßfeder / Feather key / Ressort d'ajustage / Passkil / Chiavetta a molla d'adattam.	1	1	1	1	
3	07 11 9934 719		47 × 1,75 Sicherungsring / Snap ring / Circlip / Låsring / Anello di sicurezza	5	5	5	5	
4	07 11 9932 652		Paßscheibe / Spacer shim / Disque d'ajustem. / Passbricka / Disco di aggiustaggio	X	X	X	X	
5	11 27 1 331 873		Lager / Bearing / Palier / Lager / Supporto	4	4	4	4	
6	11 11 1 331 773		0,1 Paßscheibe / Spacer shim / Disque d'ajustem. / Passbricka / Disco di aggiustaggio	X	X	X	X	
7	07 11 9934 133		20 × 1,75 Sicherungsring / Snap ring / Circlip / Låsring / Anello di sicurezza	3	3	3	3	
8	11 11 1 331 771		Deckel / Cover / Couvercle / Lock / Coperchio	2	2	2	2	
9	11 11 1 331 772		42 O-Ring / O-ring / Joint torique / O-ring / Anello-O	2	2	2	2	
10	07 11 9913 218		6KT SHR M 5 × 10	4	4	4	4	
11	11 31 1 331 881		Nockenwelle / Camshaft / Arbre à cames / Kamaxel / Albero a camme	1	1			
12	07 11 9951 077		Paßfeder / Feather key / Ressort d'ajustage / Passkil / Chiavetta a molla d'adattam.	1	1	1	1	
13	11 31 1 331 882		Zahnrad / Toothed wheel / Roue dentée / Kuggjul / Ruota dentata	1	1	1	1	
14	11 27 1 331 872		Achse / Pivot / Essieu / Axel / Asse	1	1	1	1	
15	11 27 1 763 483		Zwischenrad / Intermediate gear / Roue intermédiaire / Mellanhjul / Ruota intermedia	1	1	1	1	
16	11 27 1 331 874		Distanzring / Spacer ring / Rondelle d'ecartem. / Distanbricka / Anello distanziatore	1	1	1	1	
17	11 27 1 331 875		Spritzblech / Splash plate / Déflecteur / Stänkleck / Deflettore	1	1	1	1	
18	07 11 9933 060		5 Federring / Spring lock washer / Rondelle élastique / Fjäderbricka / Anello elastico	4	4	4	4	



**11**  
**14**  
D 50  
2/85

11 14		11/88									Bemerkung
Nr.	Teile-Nummer	Symbol	Benennung				D 35-1	D 35-2	D 50-1	D 50-2	
1	13411 333 076		Nockenwelle / Camshaft / Arbre à cames / Kamaxel / Albero a camme						1	1	
2	07 11 9 951 040		Paßfeder / Feather key / Ressort d'ajustage / Passkil / Chiavetta a molla d'adattam.				1	1	1	1	
3	07 11 9 934 719		47 × 1,75 Sicherungsring / Snap ring / Circlip / Låsring / Anello di sicurezza				5	5	5	5	
4	07 11 9 932 652		Paßscheibe / Spacer shim / Disque d'ajustem. / Passbricka / Disco di aggiustaggio				X	X	X	X	
5	11 27 1 331 873		Lager / Bearing / Palier / Lager / Supporto				4	4	4	4	
6	11 11 1 331 773		0,1 Paßscheibe / Spacer shim / Disque d'ajustem. / Passbricka / Disco di aggiustaggio				X	X	X	X	
7	07 11 9 934 133		20 × 1,75 Sicherungsring / Snap ring / Circlip / Låsring / Anello di sicurezza				3	3	3	3	
8	11 11 1 331 771		Deckel / Cover / Couvercle / Lock / Coperchio				2	2	2	2	
9	11 11 1 331 772		42 O-Ring / O-ring / Joint torique / O-ring / Anello-O				2	2	2	2	
10	07 11 9 913 218		6 KT SHR M 5 × 10				4	4	4	4	
11	11 31 1 331 880		Nockenwelle / Camshaft / Arbre à cames / Kamaxel / Albero a camme						1	1	
12	07 11 9 951 077		Paßfeder / Feather key / Ressort d'ajustage / Passkil / Chiavetta a molla d'adattam.				1	1	1	1	
13	11 31 1 331 882		Zahnrad / Toothed wheel / Roue dentée / Kugghjul / Ruota dentata				1	1	1	1	
14	11 27 1 331 872		Achse / Pivot / Essieu / Axel / Asse				1	1	1	1	
15	11 27 1 763 483		Zwischenrad / Intermediate gear / Roue intermédiaire / Mellanhjul / Ruota intermedia				1	1	1	1	
16	11 27 1 331 874		Distanzring / Spacer ring / Rondelle d'ecartem. / Distansbricka / Anello distanziatore				1	1	1	1	
17	11 27 1 331 875		Spritzblech / Splash plate / Déflecteur / Stänkleck / Deflettore				1	1	1	1	
18	07 11 9 933 060		5 Federring / Spring lock washer / Rondelle élastique / Fjäderbricka / Anello elastico				4	4	4	4	