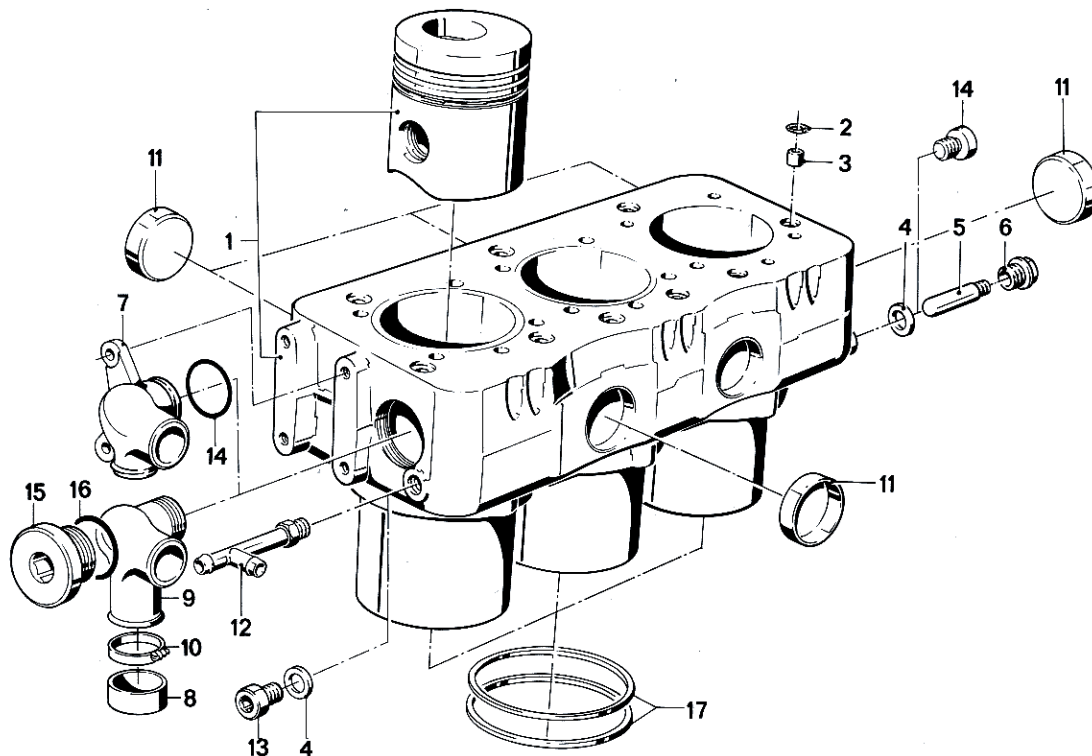


11
3
 D 35
 2/85

Nr.	Teile-Nummer	Symbol	Benennung					Bemerkung
				D 35-1	D 35-2	D 50-1	D 50-2	
1	11 11 1 761 551		Zylinder mit Kolben / Cylinder with piston / Cylindre avec piston / Cylinder med kolv / Cilindro con pistone	1	1			
2	11 12 1 331 565		10 x 3,5 O-Ring / O-ring / Joint torique / O-ring / Anello-O	6	6	9	9	
3	07 11 9 941 498		Spannstift / Spring dowel sleeve / Goupille de serrage / Spännstift / Perno tenditore di fissaggio	2	2	3	3	
4	07 11 9 963 290		DTRGA 17	1	2	1	1	
5	17 11 1 329 197		Opferanode / Reactive anode / Anode consommable / Offeranod / Anodo anticorrosione	1		1		
6	17 11 1 763 345		VSL SHR 3/8"	1		1		
7	11 11 1 331 793		0,1 Dichtung / Seal / Garniture / Packning / Guarnizione	X	X	X	X	
	11 11 1 331 807		0,15 dito	X	X	X	X	
	11 11 1 331 792		0,2 dito	X	X	X	X	
8	11 53 1 328 635		Verschlussklappe / Cap / Capuchon / Tillslutningskåpa / Cuffia di chiusura	1		1		
9	11 53 1 326 523		25-40 Schelle / Clamp / Collier / Klämna / Fascetta	1		1		
10	11 11 1 333 599		Stutzen / Connection / Tubulure / Stuts / Bocchettone		1		1	
11	11 11 1 761 140		45 Verschlussdeckel / Cover / Bouchon / Lock / Coperchio di chiusura	4	4	6	6	
12	17 12 1 331 448		T-Stück / Tee / Raccord à trois voies / T-stycke / Elemento a T	1		1		
13	07 11 9 919 140		VSL SHR 3/8"		2		1	
14	11 11 1 333 346		O-Ring / O-ring / Joint torique / O-ring / Anello-O		1		1	
15	11 11 1 333 341		Stutzen / Connection / Tubulure / Stuts / Bocchettone		1		1	
16	11 11 1 763 209		VSL SHR 1"		1		1	
17	07 11 9 963 473		DTRGA 33	1		1		



11
4
D 50
2/85

11 4		11/88								
Nr.	Teile-Nummer	Symbol	Benennung	D35-1	D35-2	D50-1	D50-2	Bemerkung		
1	11 111 761 552		Zylinder mit Kolben / Cylinder with piston / Cylindre avec piston / Cylinder med kolv / Cilindro con pistone			1	1			
2	11 121 331 565		10 x 3,5 O-Ring / O-ring / Joint torique / O-ring / Anello-O	6	6	9	9			
3	07 119 941 498		Spannstift / Spring dowel sleeve / Goupille de serrage / Spännstift / Perno tenditore di fissaggio	2	2	3	3			
4	07 119 963 290		DTRGA 17	1	2	1	1			
5	17 111 329 197		Opferanode / Reactive anode / Anode consommable / Offeranod / Teile-anticorrosione	1		1				
6	17 111 763 345		VSL SHR 3/8"	1		1				
7	11 111 333 341		Stutzen / Connection / Tubulare / Stuts / Bocchettone		1		1			
8	11 531 328 635		Verschlußkappe / Cap / Capuchon / Tillslutningskåpa / Chuffia di chiusura		1		1			
9	11 111 333 599		Stutzen / Connection / Tubulare / Stuts / Bocchettone		1		1			
10	11 531 326 523		25-40 Schelle / Clamp / Collier / Klämna / Fascetta		1		1			
11	11 111 761 140		45 Verschlußdeckel / Cover / Bouchon / Lock / Coperchio di chiusura	4	4	6	6			
12	17 121 763 101		T-Stück / Tee / Raccord à trois voies / T-stycke / Elemento a T			1				
13	07 119 919 140		VSL SHR 3/8"		2		1			
14	11 111 333 346		O-Ring / O-ring / Joint torique / O-ring / Anello-O		1		1			
15	11 111 763 209		VSL SHR 1"	1		1				
16	07 119 963 473		DTRGA 33		1		1			
17	11 111 331 793		0,1 Dichtung / Seal / Garniture / Packning / Guarnizione	X	X	X	X			
	11 111 331 807		0,15 dito	X	X	X	X			
	11 111 331 792		0,2 dito	X	X	X	X			