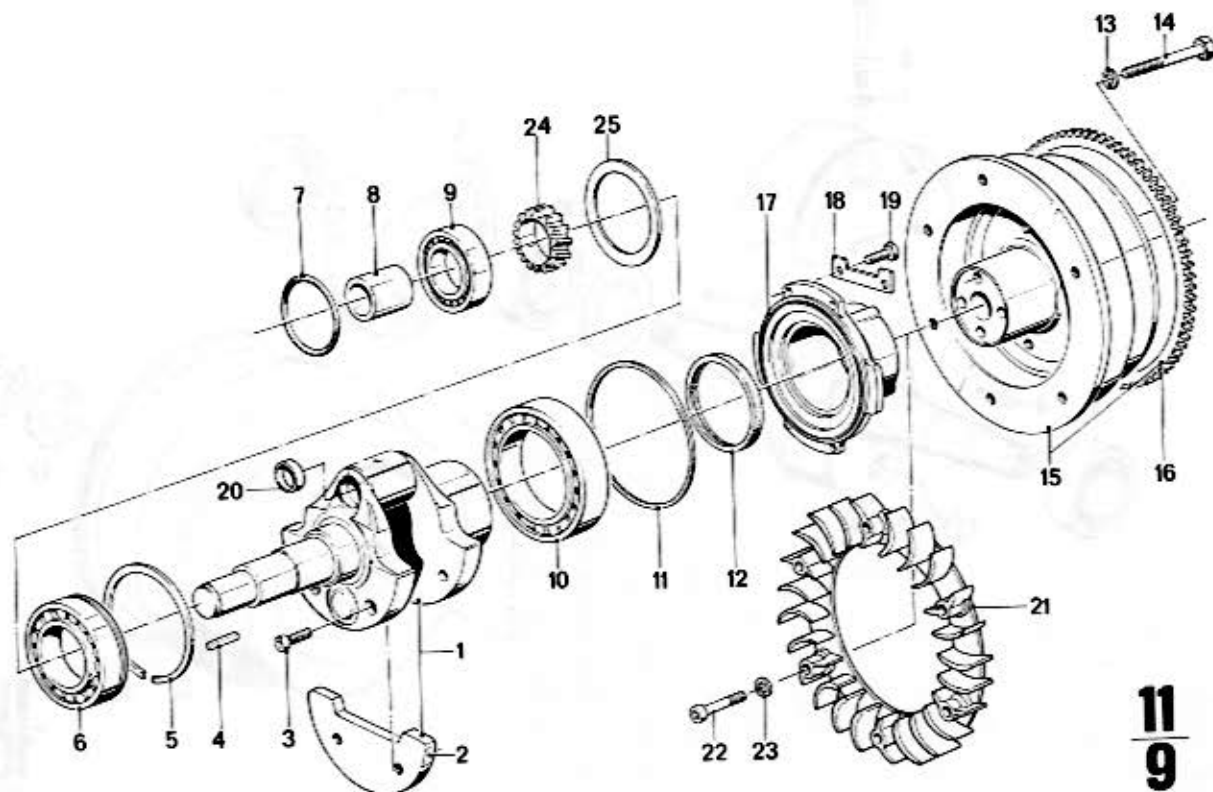


Kurbelwelle, Schwungrad  
Crankshaft, Flywheel  
Vilebrequin, Volant du moteur  
Vevaxel, Svånghjul

NAVALIS  
FINNING TECHNOLOGY

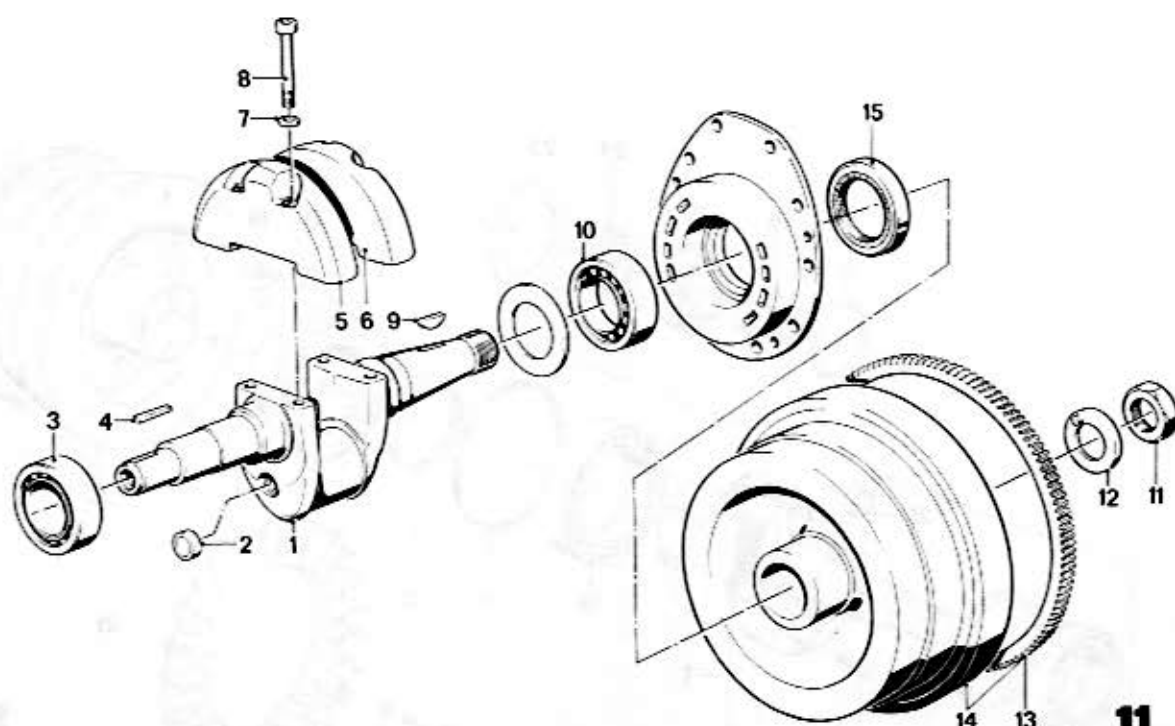
BMW D7 / D12



11  
9  
D7  
12/87

11 9		12/87								
Nr.	Teile-Nummer	Symbol	Benennung	D7	D12	Bemerkung				
1	11 21 1 329 550		Kurbelwelle / Crankshaft / Vilebrequin / Vevaxel	1						
2	11 21 1 329 554		Gegengewicht / Counterweight / Contrepoids / Motvikt	2						
3	07 11 9 919 940		ZYL SHR M8 x 18	4						
4	07 11 9 951 021		Paßfeder / Feather key / Ressort d'ajustage / Passkil	1						
5	07 11 9 933 305		Sprengring / Retaining ring / Rondelle grover / Stoppring	1						
6	11 12 1 765 024		Zylinderrollenlager / Straight roller bearing / Roulement à rouleaux cylindriques / Cylinderrullager	1						
7	11 14 1 329 527		Zwischenring / Intermediate ring / Bague intermediaire / Mellanläggsring	1						
8	11 21 1 329 565		Mitnehmernabe / Drive dog hub / Moyeu entraineur / Medbringarnav	1						
9	07 11 9 981 069		Rillenkugellager / Deep groove ball bearing / Roulement rainure à billes / Spårkullager	1						
10	07 11 9 985 915		Zylinderrollenlager / Straight roller bearing / Roulement à rouleaux cylindriques / Cylinderrullager	1						
11	11 14 1 329 050		O-Ring / O-ring / Joint torique / O-ring	1						
12	11 14 1 329 225		DTRG 60 x 75 x 8	1						
13	07 11 9 933 251		Federring / Spring lock washer / Rondelle élastique / Fjäderbricka	4						
14	07 11 9 912 675		6 KT SHR M 10 x 75	4						
15	a) 11 22 1 329 029		Schwungrad / Fly wheel / Volant du moteur / Svånghjul	1						
	b) 11 22 1 761 903		dito	1						
16	11 22 1 329 021		Zahnkranz / Ring gear / Couronne dentée / Kuggkrans	1						
17	11 14 1 329 025		Flansch / Flange / Bride / Fläns	1						
18	11 14 1 329 725		Sicherungsblech / Lock plate / Tôle de freinage / Låsbricka	2						
19	07 11 9 913 472		6 KT SHR M 6 x 8	4						
20	11 21 1 329 553		25 Verschlußdeckel / Blanking cover / Couvercle d'obturation / Täcklock	1						
21	c) 11 22 1 761 744		Gebäslering / Blower ring / Anneau de soufflerie / Fläktring	1	1					
22	c) 11 22 1 761 904		ZYL SHR	6						
23	c) 11 22 1 761 905		Scheibe / Washer / Rondelle / Bricka	6						
24	11 21 1 329 563		Zahnrad auf Kurbelwelle / Toothed wheel on crankshaft / Roue dentée sur vilebrequin / Kuggghjul på vevaxel	1						
25	13 41 1 329 562		Scheibe Kraftstofförderbegrenzung / Disk fuel delivery limitation / Rondelle limitation alimentation carburant / Skiva bränsletillförselbegränsning	1						

a) → Mot. Nr. 1105  
b) Mot. Nr. → 1106  
c) Mot. Nr. → 4065 (D7)



**11**  
**10**

D12  
12/87

11 10		12/87			D7	D12	Bemerkung
Nr.	Teile-Nummer	Symbol	Benennung				
1	11 21 1 763 134		Kurbelwelle / Crankshaft / Vilebrequin / Vevaxel			1	
2	11 21 1 329 553		25 Verschlussdeckel / Blanking cover / Couvercle d'obturation / Tackblock			1	
3	11 12 1 765 028		Zylinderrollenlager / Straight roller bearing / Roulement à rouleaux cylindriques / Cylinderrullager			1	
4	11 21 1 329 807		Paßfeder / Feather key / Ressort d'ajustage / Passkil			1	
5	11 21 1 329 815		Gegengewicht / Counterweight / Contrepoids / Motvikt			1	
6	11 21 1 329 817		dito			1	
7	07 11 9933 110		B 10 Federring / Spring lock washer / Rondelle élastique / Fjäderbricka			4	
8	07 11 9919 620		ZYL SHR M 10 x 50			4	
9	07 11 9951 461		Scheibenfeder / Disk spring / Ressort en rondelle / Planfjäder			1	
10	07 11 9985 980		Zylinderrollenlager / Straight roller bearing / Roulement à rouleaux cylindriques / Cylinderrullager			1	
11	11 22 1 329 260		6 KT MU			1	
12	11 22 1 329 261		Sicherungsblech / Lock plate / Tôle de freinage / Låsbricka			1	
13	11 22 1 329 000		Zahnkranz / Ring gear / Couronne dentée / Kuggkrans			1	
14	a 11 22 1 329 115		Schwungrad / Flywheel / Volant du moteur / Svånghjul			1	
	b 11 22 1 761 898		dito			1	
15	11 14 1 329 798		Wellendichtring / Shaft seal / Bague d'étanchéité radiale / Tätningsring, axel			1	